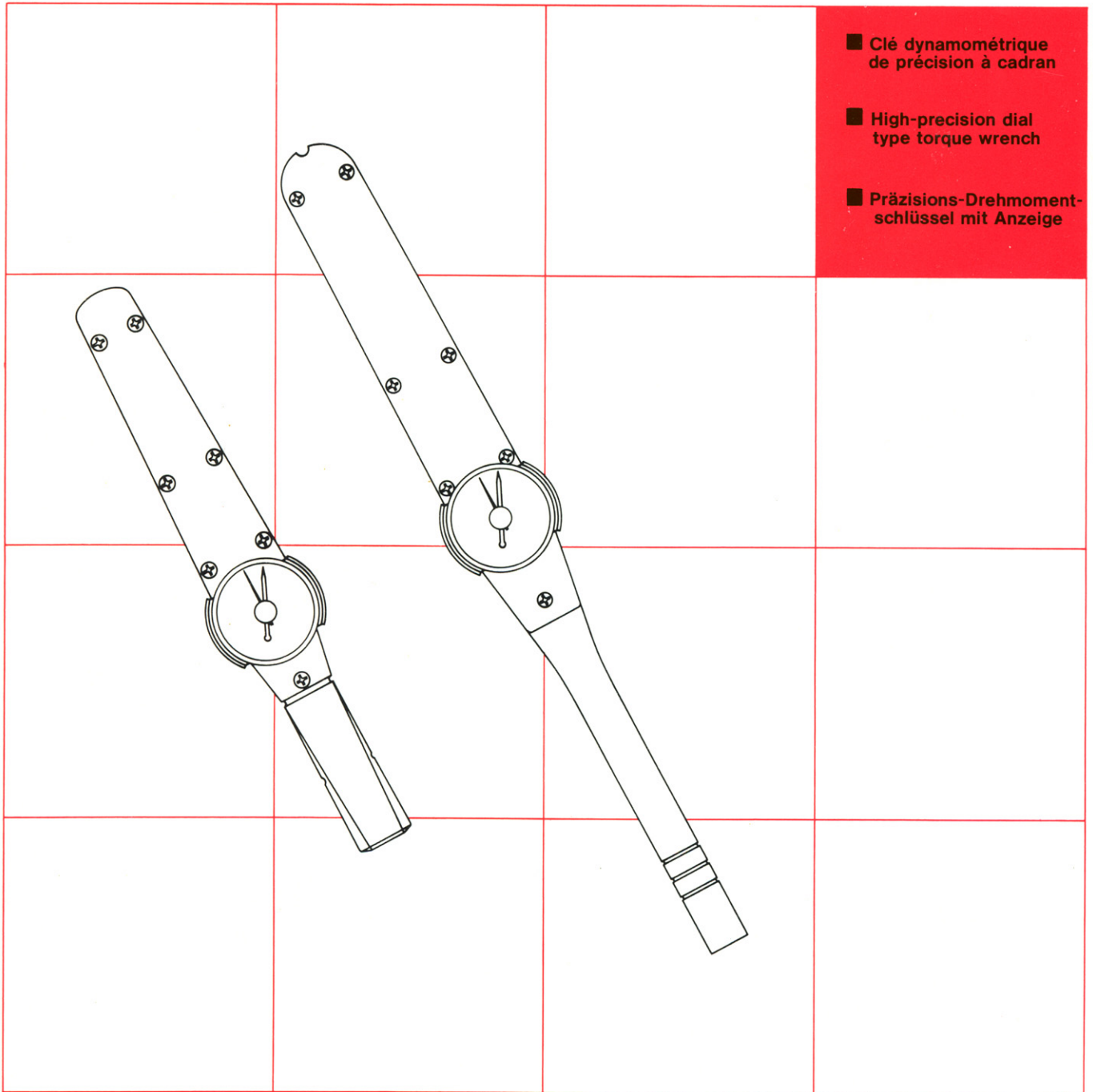


R.J.S.K.250A



■ Clé dynamométrique de précision à cadran

■ High-precision dial type torque wrench

■ Präzisions-Drehmoment-schlüssel mit Anzeige

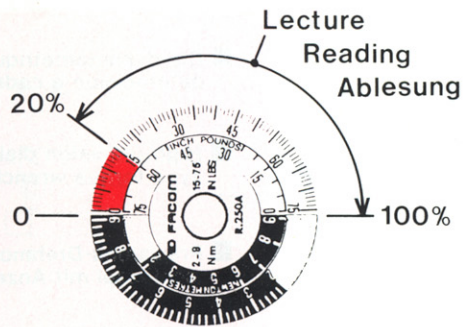
Notice d'utilisation
Instruction manual
Bedienungsanleitung

NU-RJSK.250A/91

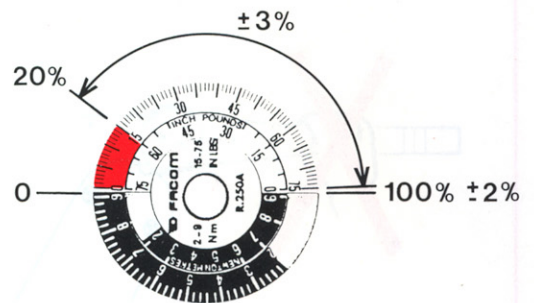
 **FACOM**®

R.250A - J.250A - J.255A

- 1.** PLAGE D'UTILISATION
USE AREA
MEßBEREICH

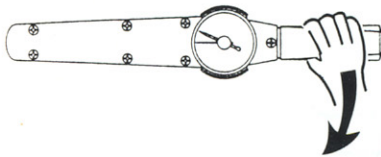


- 2.** PRECISION
ACCURACY
GENAUIGKEIT

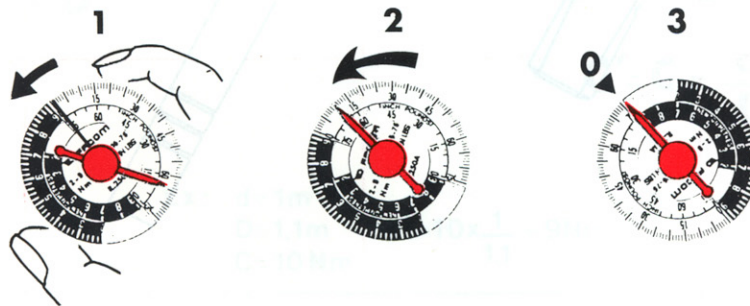


- 3.** REGLAGE A 0 DE L'AIGUILLE MEMOIRE
0 SETTING OF THE TORQUE MEMORY POINTER
NULLEINSTELLUNG DES FESTWERTZEIGERS

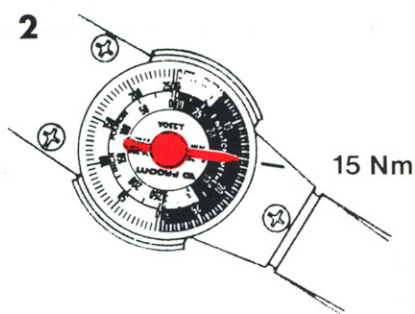
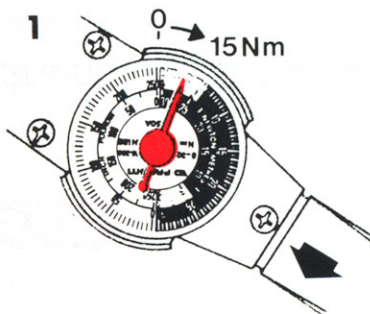
ET MESURE DU COUPLE
AND THE TORQUE MEASUREMENT
UND DER DERHMOMENTSMESSUNG



R.250A
J.250A
J.255A
S 250A



ex : 15 Nm



FACOM
S.P. 9%

ORANGIS CEDEN

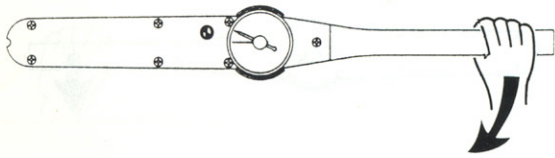
(1) 64.54.45.45

Telex : 600 757 F

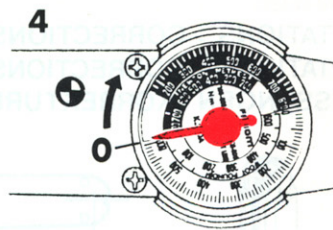
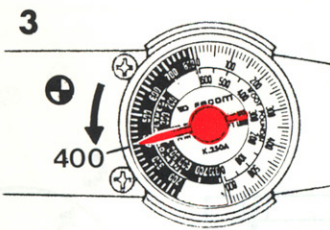
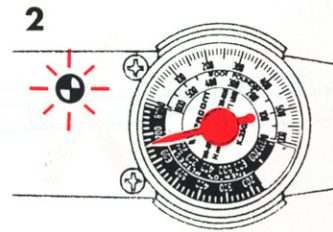
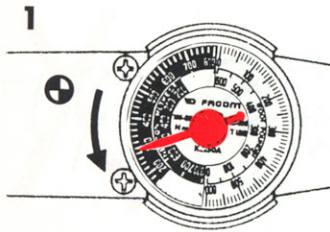
Phone : (1) 69.09.60.93



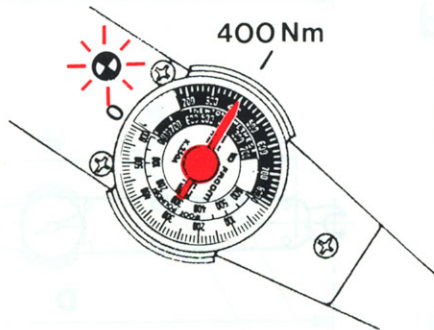
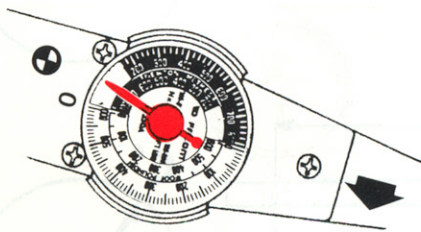
55A - S.250A - K.250A



K.250A



ex: 400 Nm



Recommandation :

Afin d'obtenir un maximum de précision avant une série de mesures, ou lorsque l'on passe du serrage à droite au serrage à gauche, il est recommandé de faire fonctionner la clé à plusieurs reprises aux 3/4 de la capacité maximale environ, dans la direction où se fera le serrage. Ceci ayant pour but d'éliminer tout risque de contrainte résiduelle du mécanisme.

Recommendation :

In order to obtain optimum accuracy before series of measurements, or after a change of direction, operate the wrench several times at 3/4 of the total range, in the direction in which the measurement is to be effected. This precaution eliminates any danger of internal mechanical constraints.

Hinweise :

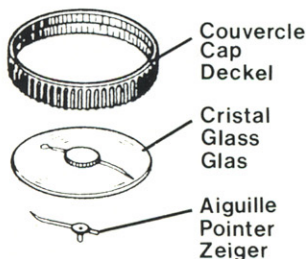
Vor Messserien und nach dem Umschalten von Rechtsbetrieb auf Linksbetrieb sollte der Drehmomentschlüssel einige Male mit 3/4 der Maximalkapazität betrieben werden, und zwar in die Drehrichtung, nach welcher die Messung durchzuführen ist. Diese Vorsichtsmaßnahme verhindert interne Verspannungen des Mechanismus.

**4. ENTRETIEN
MAINTENANCE
INSTANDHALTUNG**

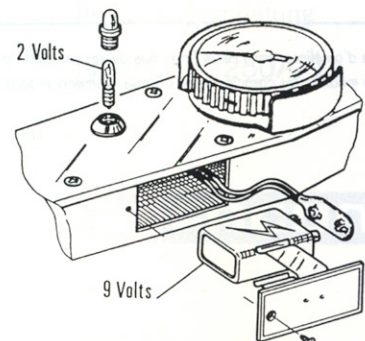
**R.250A J.255A
J.250A S.250A**

K.250A

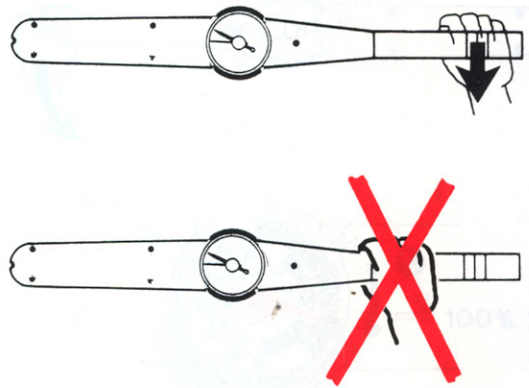
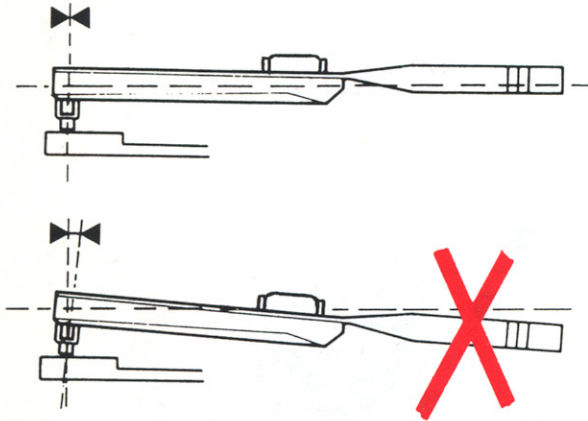
- R.250A -02-01 pour toutes les clés for all spanners für alle Schlüssel
- R.250A -02-02 pour les clés for spanners für den Schlüssel R.250A - J.250A - J.255A - S.250A
- K.250A -02-02 pour la clé for spanner für die Schlüssel K.250A



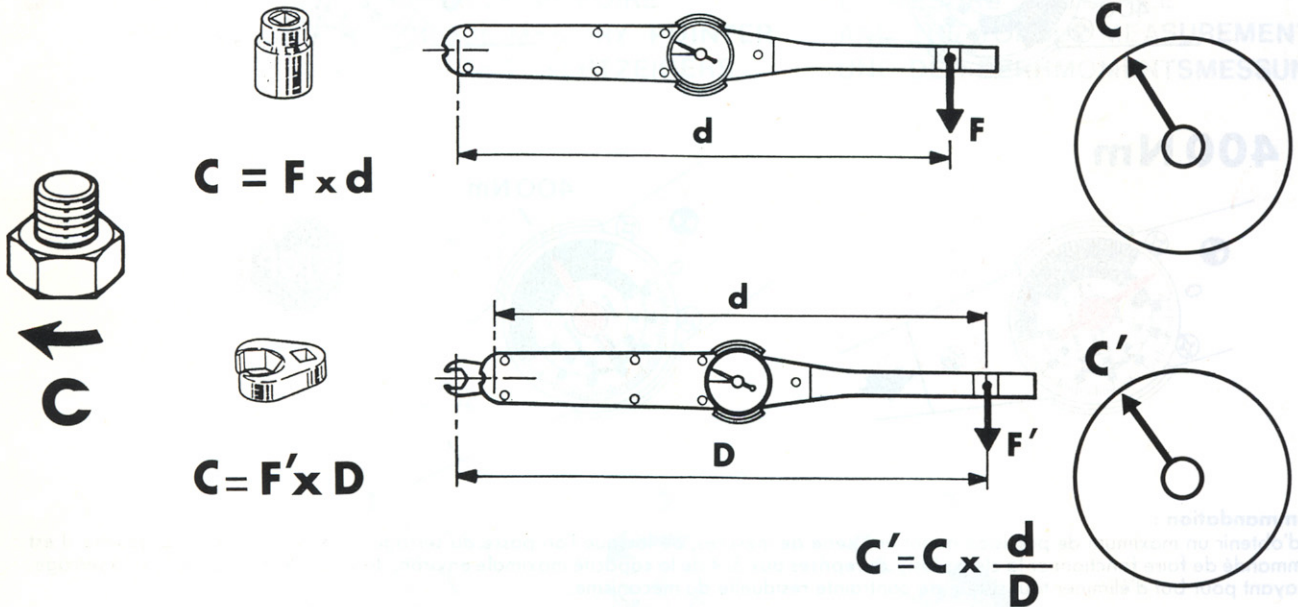
- R.250A -02-03 pour les clés for spanners für den Schlüssel R.250A - J.250A - J.255A - S.250A
- K.250A pour la clé for spanner für die Schlüssel K.250A



**5. RECOMMANDATIONS
RECOMMENDATIONS
HINWEISE**



**6. ADAPTATIONS - CORRECTIONS
ADAPTATIONS - CORRECTIONS
ANPASSUNGEN - KORREKTUREN**



Ex: $d = 1\text{m}$
 $D = 1,1\text{m}$ $C' = 10 \times \frac{1}{1,1} = 9\text{Nm}$
 $C = 10\text{Nm}$

* **Maintien de la précision : vérification annuelle de la précision pour une utilisation normale. Augmenter la fréquence des vérifications pour une utilisation intensive.**

Accuracy check : a yearly verification of the accuracy under normal operating conditions. In the case of intensive use, the number of accuracy verifications must be increased.

Beibehaltung der Genauigkeit durch jährliche Überprüfung bei normaler Anwendung. Bei intensivem Betrieb müssen die Prüfintervalle kürzer gehalten werden.

Soucieuse d'améliorer sans cesse la qualité de ses produits, la société FACOM se réserve le droit d'en modifier les caractéristiques à tous moments et sans préavis.

— Votre distributeur —

FACOM
 B.P. 99
 91 423 MORANGIS CEDEX
 Tél. : (1) 64.54.45.45
 Télex : 600 757 F
 Télécopie : (1) 69.09.60.93

