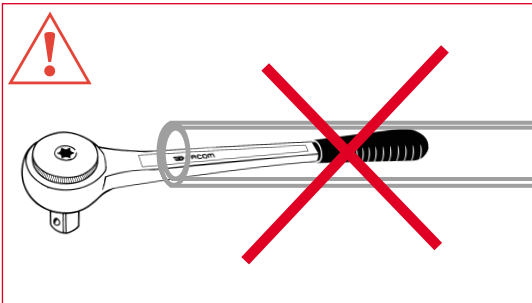
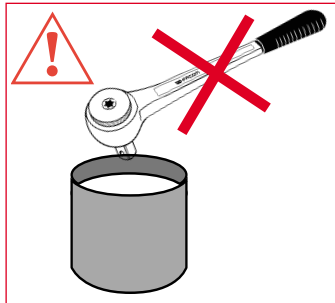
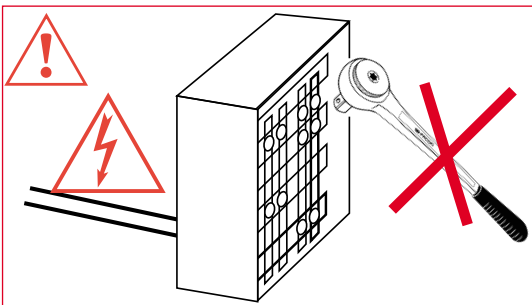
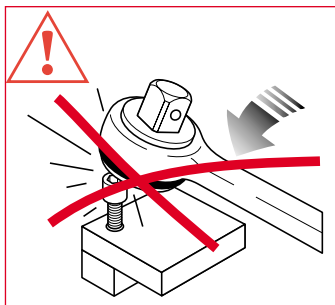


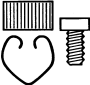





RJS.155-157-158-159



			
R.155-157-158	R.155 C	R.155 RN	R.155 R
J.155-157-158-159	J.155 C	J.155 RN	J.155 R
S.155-157-158	S.155 C	S.155 RN	S.155 R

- Entretien • Maintenance • Wartung • Onderhoud
- Mantenimiento • Manutenzione • Manutenção • Naprawa
- Συτήρηση • Vedligehold • Kunnossapito • Underhall
- メンテナンス

