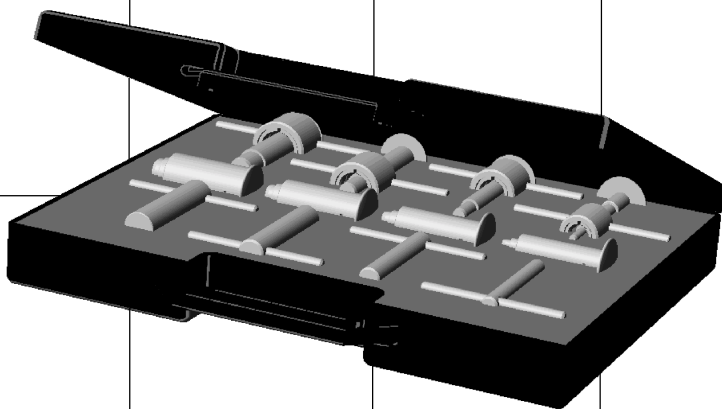


D.174

- | | | |
|--|---|---|
| ■ Outil de pose et dépose des joints de climatisation type Euro Manuli | ■ Gereedschap voor het monteren en demonteren van airconditioningpakkingen van het type Euro Manuli | ■ Ferramenta de instalação e remoção de juntas de climatização tipo Euro Manuli |
| ■ Euro-Manuli air-conditioning seal installation and removal tool | ■ Herramienta de puesta y retiro de las juntas de climatización de tipo Euro Manuli | ■ Værktøj til af- og påmontering af pakninger til airconditionlæg af typen Euro Manuli |
| ■ Werkzeug zum Ein- und Ausbau der Dichtungen des Typs Euro Manuli für Klimaanlage | ■ Utensile di posa e rimozione delle guarnizioni di climatizzazione di tipo Euro Manuli | ■ Narzędzie do zamontowania i wymontowania uszczelek układu klimatyzacji typu Euro Manuli |



Notice d'instructions
Instruction manual
Bedienungsanleitung
Gebruiksaanwijzing
Istruzioni per l'utilizzo
Manual de instruções
Brugsanvisning
Instrukcja obsługi
NU-D.174/0502



- Selon les préconisations constructeurs, les joints doivent être changés à chaque démontage.
- L'utilisation de l'outillage spécifique est indispensable tant pour la pose que pour la dépose des joints, afin d'éviter tout risque d'endommager la tuyauterie ou les joints.
- L'utilisation de la composition D.174 permet d'assurer la meilleure longévité d'efficacité du système de climatisation du véhicule en évitant tous risques de fuite du fait d'un mauvais montage des joints.

FR

- According to the manufacturers' instructions, all seals must be changed when removed.
- It is essential to install and remove seals using a special tool, to avoid any risk of damage to the pipes or the seals.
- The D.174 kit ensures the increased durability and efficiency of the vehicle's air-conditioning system while avoiding any risk of leakage due to poorly installed seals.

EN

- Nach den Empfehlungen des Herstellers sollen die Dichtungen bei jeder Demontage ausgewechselt werden.
- Der Einsatz von spezifischem Werkzeug ist sowohl für den Einbau als für den Ausbau der Dichtungen unbedingt erforderlich, um jedes Risiko einer Beschädigung der Leitungen oder Dichtungen zu vermeiden.
- Dank der Verwendung der Werkzeugkombination D.174 kann die Dauer der Wirksamkeit des Klimasystems des Fahrzeugs verlängert werden, denn sie schließt Leckrisiken infolge falscher Montage aus.

DE

- Zoals blijkt uit de instructies van de fabrikanten, moeten de pakkingen bij iedere demontage vervangen worden.
- Het gebruik van speciaal hiervoor bedoeld gereedschap is nodig voor zowel het monteren als het demonteren van de pakkingen, teneinde iedere beschadiging van de leidingen of pakkingen te voorkomen.
- Dankzij het gebruik van de samenstelling D.174 kan een langere, efficiëntere levensduur van het airconditioningsysteem van het voertuig gegarandeerd worden, waarbij het risico van lekkage als gevolg van een slechte montage van de pakkingen vermeden wordt.

NL

- De acuerdo con las recomendaciones de los constructores, se debe cambiar las juntas cada vez que se realice un desmontaje.
- Es indispensable utilizar las herramientas específicas tanto para colocar como para retirar las juntas, para evitar todo riesgo de daño en la tubería o las juntas.
- La utilización de la composición D.174 permite asegurar la eficacia más duradera del sistema de climatización del vehículo evitando todo riesgo de fuga debida a un incorrecto montaje de las juntas.

E

- Secondo le raccomandazioni dei costruttori, le guarnizioni devono essere sostituite ad ogni smontaggio.
- L'utilizzo di utensili specifici è indispensabile tanto per la posa quanto per la rimozione delle guarnizioni, allo scopo di evitare qualsiasi rischio di danneggiamento delle tubazioni o delle guarnizioni stesse.
- L'utilizzo del kit D.174 consente di garantire la massima longevità all'efficienza del sistema di climatizzazione del veicolo, evitando qualsiasi rischio di perdite dovute ad un cattivo montaggio delle guarnizioni.

I

- Consoante as recomendações dos construtores, as juntas devem ser substituídas a cada desmontagem.
- A utilização de ferramentas específicas é indispensável, tanto para a colocação como para a remoção das juntas, de maneira a evitar qualquer risco de avaria da canalização ou das juntas.
- A utilização do kit D.174 permite aumentar o tempo de vida útil e melhorar a eficiência do sistema de climatização do veículo, evitando todos os riscos de fuga devido à montagem incorrecta das juntas.

PO

- I henhold til fabrikantens anbefalinger skal pakningerne udskiftes, hver gang systemet afmonteres.
- Det er påkrævet at benytte specialværktøj både til montering og afmontering af pakningerne for at undgå risiko for at beskadige rørledningerne eller pakningerne.
- Ved brug af værktøjsættet D.174 sikrer man, at bilens airconditionanlæg forbliver effektivt i længere tid, og man undgår samtidigt enhver risiko for lækage på grund af, at pakningerne ikke er monteret korrekt.

DK

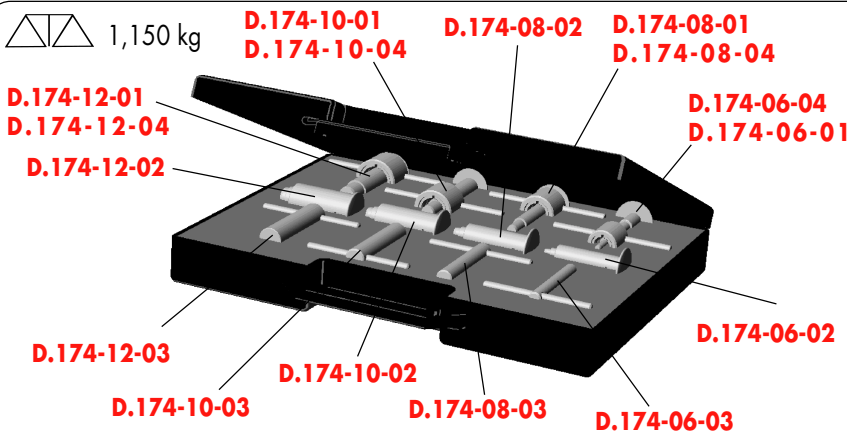
- Zgodnie z zaleceniami producentów, uszczelki te należy wymienić przy każdym demontażu.
- Niezbędne jest użycie specjalnego narzędzia do zamontowania lub wymontowania uszczelek aby zapobiec uszkodzeniu przewodów lub uszczelek.
- Zastosowanie zestawu D.174 pozwala zapewnić zwiększoną skuteczność układu klimatyzacji samochodu zapobiegając powstawaniu wycieków z powodu nieprawidłowego zamontowania uszczelek.

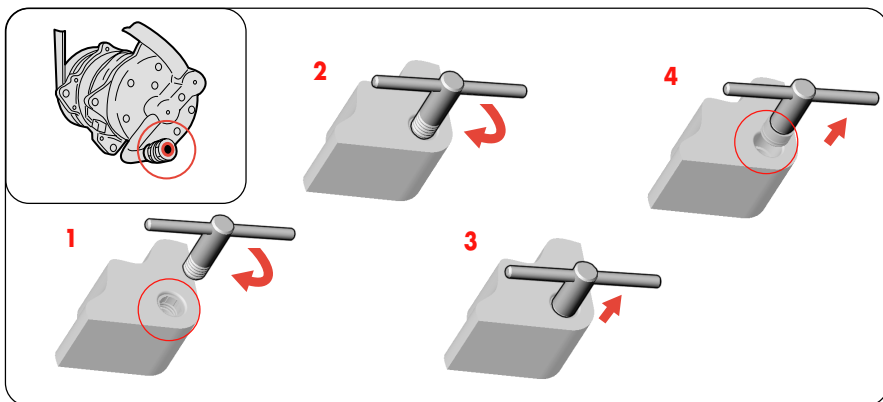
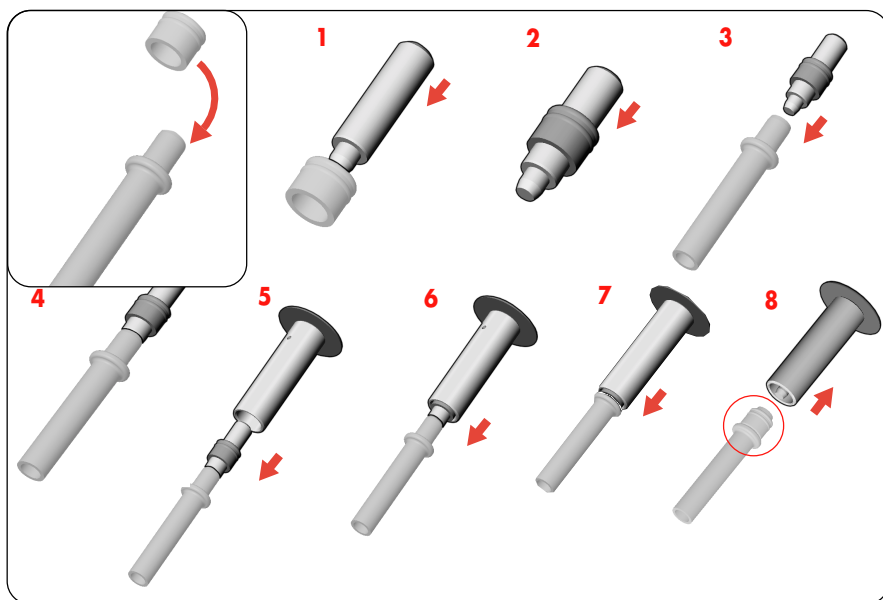
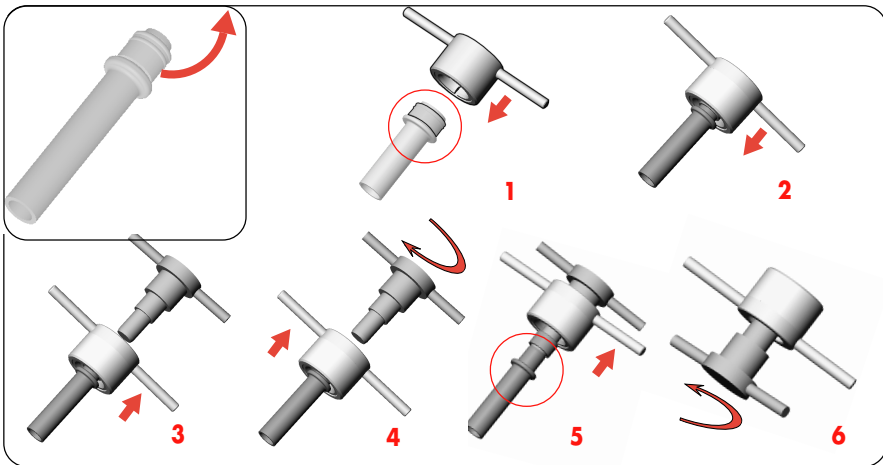
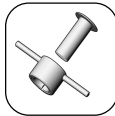
PL



MANULI	
06	8,17
08	11,47
10	14,57
12	17,77



1,150 kg





BELGIQUE FACOM Belgique S.A./NV
LUXEMBOURG Weihoek 4
1930 Zaventem
BELGIQUE
☎ : (02) 714 09 00
Fax : (02) 721 24 11

DANMARK FACOM NORDEN A/S
FINLAND Navervej 16B
ISLAND 7451 SUNDS
NORGE DANMARK
SVERIGE ☎ : (45) 971 444 55
Fax : (45) 971 444 66

DEUTSCHLAND FACOM GmbH
Postfach 13 22 06 
42049 Wuppertal
Otto-Wells-Straße 9 
42111 Wuppertal
DEUTSCHLAND
☎ : (0202) 270 63 0
Fax : (0202) 270 63 50

ESPAÑA FACOM Herramientas SRL
PORTUGAL Poligono industrial de Vallecas
C/.Luis 1º, s/n-Nave 95 - 2ºPl.
28031 Madrid
ESPAÑA
☎ : (0034) 91 778 21 13
Fax : (0034) 91 778 27 53

ITALIA USAG Gruppo FACOM
Via Volta 3
21020 Monvalle (VA)
ITALIA
☎ : (0332) 790 111
Fax : (0332) 790 602

POLSKA POLOGNE
FACOM Oddzial w Warszawie
ul.Marconich 9 m.3
02-954 Warszawa
POLSKA
☎ : (0048 22) 642 71 14
Fax : (0048 22) 651 74 69

NEDERLAND FACOM Gereedschappen BV
Kamerlingh Onnesweg 2
Postbus 134
4130 EC Vianen
NEDERLAND
☎ : (0347) 362 362
Fax : (0347) 376 020

SINGAPORE FACOM Tools FAR EAST Pte Ltd
FAR EAST 15 Scotts Road
Thong Teck Building #08.01.02
Singapore 228218
SINGAPORE
☎ : (65) 732 0552
Fax : (65) 732 5609

SUISSE FACOM S.A./AG
ÖSTERREICH 12 route Henri-Stéphan
MAGYARORSZAG 1762 Givisiez/Fribourg
CESKA REP. SUISSE
☎ : (4126) 466 42 42
Fax : (4126) 466 38 54

UNITED FACOM UK
KINGDOM Churchbridge Works Walsall Road
EIRE CANNOCK WS11 3JR Staffordshire
UNITED KINGDOM
☎ : (01922) 702 150
Fax : (01922) 702 152

UNITED FACOM TOOLS Inc.
STATES 3535 West 47th Street
Chicago Illinois 60632
U.S.A.
☎ : (773) 523 1307
Fax : (773) 523 2103

FRANCE Société FACOM
& 6-8, rue Gustave Eiffel B.P.99
INTERNATIONAL 91423 Morangis cedex
FRANCE
☎ : 01 64 54 45 45
Fax : 01 69 09 60 93
<http://www.facom.fr>

