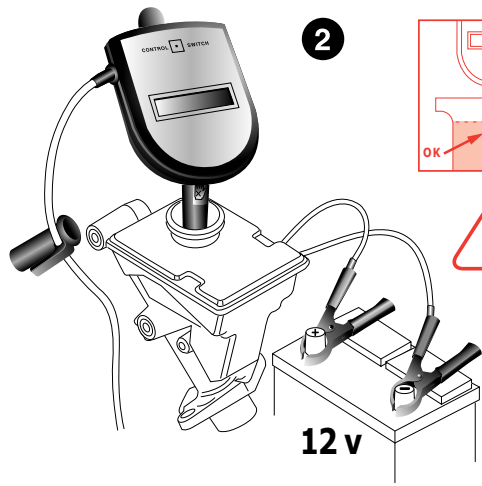
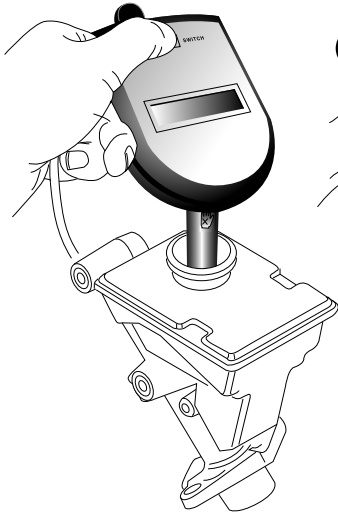


1

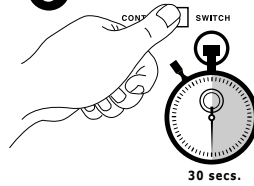


12 v

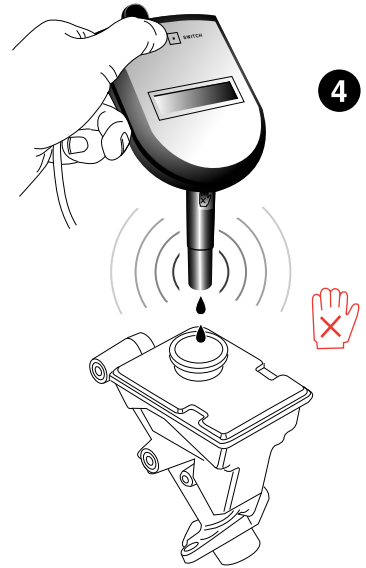
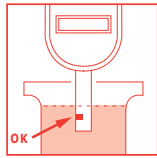
2



3



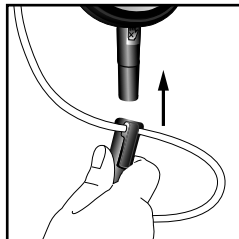
30 secs.



4



5



6

# DF.16 DOT TEST

	MINI °C
DOT 3	140 °C
DOT 4	155 °C
SUPER DOT 4	180 °C
DOT 5.1	180 °C

## ERR.1 =

Température trop élevée, laisser refroidir  
Temperatura troppo alta, lasciare raffreddare  
Temperatura muy elevada, dejar enfriar  
Temperatur zu hoch, abkühlen lassen  
Probe too hot, allow to cool  
Temperatuur te hoog, het apparaat laten afkoelen  
Temperatura muito alta, deixar arrefecer  
Za wysoka temperatura – pozostawić do schłodzenia.



Toujours effectuer 2 tests consécutifs et ne tenir compte que de la deuxième valeur mesurée  
Effectuare sempre 2 misura consecutive e considerare solo il secondo valore  
Siempre effectuer 2 testes seguidos y solo tomar en cuenta el segundo valor medida  
Es müssen immer 2 Tests hintereinander durchgeführt werden, wobei nur die zweite Messung berücksichtigt wird  
Always perform two tests and disregard the first reading  
Altijd 2 opeenvolgende testen uitvoeren en alleen rekening houden met de tweede gemeten waarde.  
Sempre effectuer 2 testes seguidos e tomar em oonta unicamente o valor da segunda medida  
Należy wykonać 2 następujące po sobie testy i wziąć pod uwagę jedynie drugą zmierzoną wartość.

Le test doit être réalisé moteur à l'arrêt  
Il test deve essere effettuato e motore fermo  
La prueba debe realizere con al motor parado  
Nur bei abgeschaltetem Motor testen  
Ensure the engine is stopped  
De test moet met stilstaande motor worden ultgevoerd  
O teste deve sar feito motor parado  
Test powinien być przeprowadzony przy wyłączonym silniku.

Ne pas utiliser d'air comprimé pour nettoyer la sonde  
Non utilizzare aria compressa per pulire la sonda  
No utilizar aire comprimido para limpiar la sonda  
Die Sonde nicht mit Druckluft reinigen  
Do not use an air line to dry the probe  
Geen perslucht gebrulken om de meetsonde te reinigen  
Não utilizar er comprimido para limpar a sonda  
Nie używać powietrza sprężonego do czyszczenia sondy.

