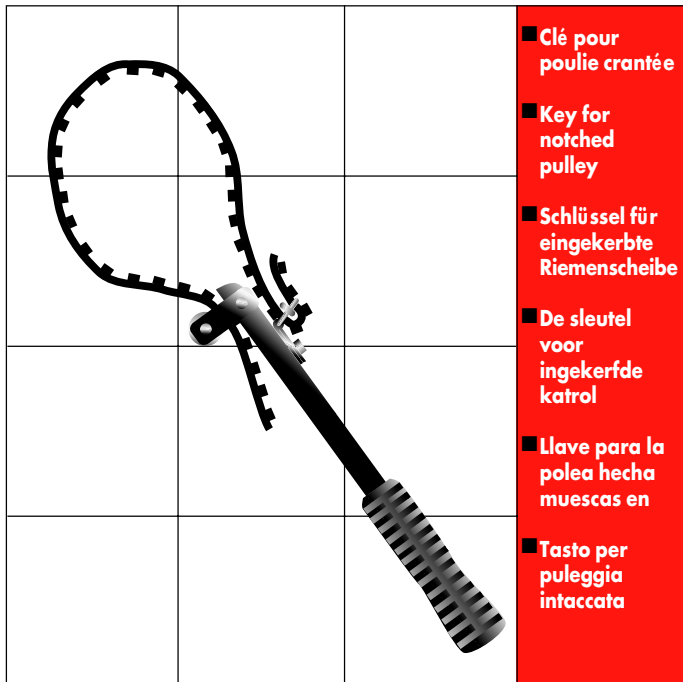


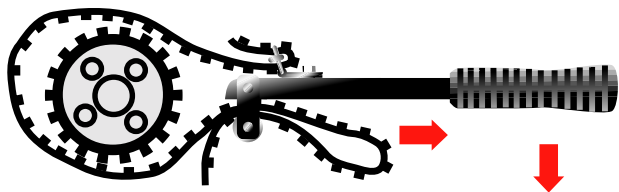
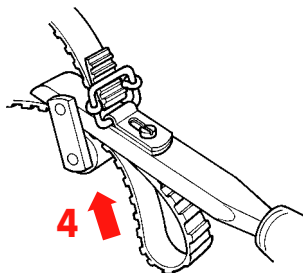
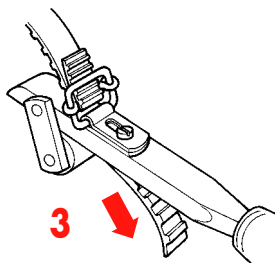
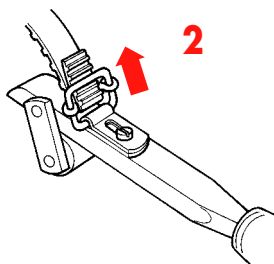
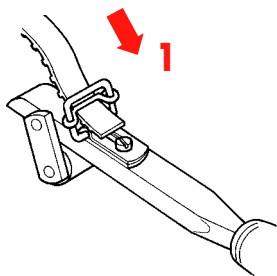
# DM.36



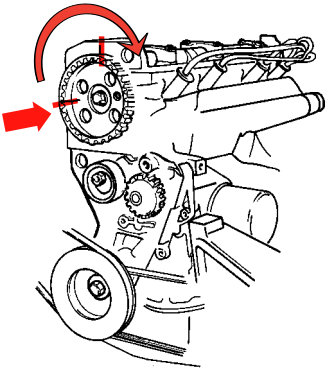
- Clé pour poulie crantée
- Key for notched pulley
- Schlüssel für eingekerbte Riemenscheibe
- De sleutel voor ingekerfde katrol
- Llave para la polea hecha muescas en
- Tasto per puleggia intaccata

Notice d'instructions  
Instruction manual  
Bedienungsanleitung  
Gebruiksaanwijzing  
Guía de instrucciones  
Istruzioni per l'utilizzo

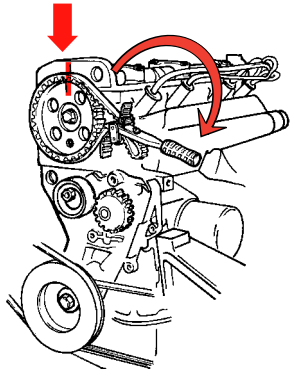
**NU-DM.36/97**



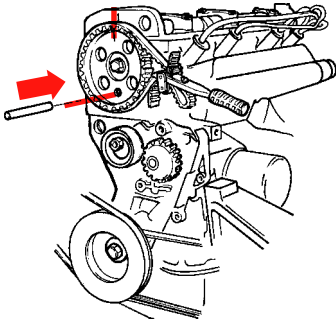
1



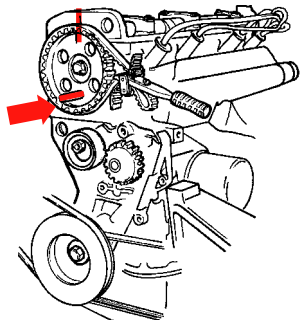
2





3



4



**UNITED KINGDOM & EIRE** FACOM Tools LTD  
Bridge Wharf - Bridge Road  
CHERTSEY - SURREY KT16-8UJ  
UNITED KINGDOM  
☎ : (01932) 566099  
Fax : (01932) 562653

**DEUTSCHLAND** FACOM GmbH  
Postfach 13 22 06   
42049 Wuppertal  
Otto-Wells-Straße 9   
42111 Wuppertal  
DEUTSCHLAND  
☎ : (0202) 704051  
Fax : (0202) 706958

**NEDERLAND** FACOM Gereedschappen BV  
Kamerlingh Onnesweg 2  
Postbus 134  
4130 EC Vianen  
NEDERLAND  
☎ : (0347) 372334  
Fax : (0347) 376020

**ESPAÑA PORTUGAL** FACOM Herramientas SRL  
Poligono industrial de Vallecas  
C/.Luis 1º, s/n-Nave 95 - 2ºPl.  
28031 Madrid  
ESPAÑA  
☎ : (91) 778 21 13  
Fax : (91) 778 27 53

**ITALIA** U.A. FACOM Italia  
Via Ronchetti 3  
21041 Albizzate (VA)  
ITALIA  
☎ : (0331) 985811  
Fax : (0331) 985930

**BELGIQUE BELGIE** FACOM Belgique S.A./NV  
Weihoek 4  
1930 Zaventem  
BELGIQUE  
☎ : (02) 714 09 00  
Fax : (02) 721 24 11

**SUISSE SCHWEIZ AUSTRIA** FACOM S.A./AG  
12 route Henri-Stéphan  
1762 Givisiez/Fribourg  
SUISSE  
☎ : (4126) 466 42 42  
Fax : (4126) 466 38 54

**UNITED STATES** FACOM TOOLS Inc.  
3535 West 47th Street  
Chicago Illinois 60632  
U.S.A.  
☎ : (773) 523 1307  
Fax : (773) 523 2103

**SINGAPORE FAR EAST** FACOM Tools FAR EAST Pte Ltd  
15 Scotts Road  
Thong Teck Building # 08.01.02  
Singapore 228218  
SINGAPORE  
☎ : (65) 732 0552  
Fax : (65) 732 5609

**FRANCE** Société FACOM  
6-8, rue Gustave Eiffel  
B.P.99  
91423 Morangis cedex  
FRANCE  
☎ : 01 64 54 45 45  
Fax : 01 69 09 60 93

