



DX.10

BELGIQUE FACOM Belgique S.A./NV
LUXEMBOURG Weihoek 4
1930 Zaventem
BELGIQUE
☎ : (02) 714 09 00
fax : (02) 721 24 11

DANMARK FACOM
FINLAND Navervej 16B
ISLAND 7451 SUNDS
NORGE DANMARK
SVERIGE ☎ : (45) 971 444 55
fax : (45) 971 444 66

DEUTSCHLAND FACOM GmbH
Postfach 13 22 06
42049 Wuppertal 
Otto-Wels-Straße 9
42111 Wuppertal 
DEUTSCHLAND
☎ : (0202) 270 63 0
fax : (0202) 270 63 50

ESPAÑA FACOM Herramientas, S.L
PORTUGAL Poligono industrial de Vallecas
C./Luis 1º s/n-Nave 95-2º Pl.
28031 Madrid
ESPAÑA
☎ : (0034) 91 778 21 13
fax : (0034) 91 778 27 53

ITALIA USAG Gruppo FACOM
Via Volta 3
21020 Monvalle(VA)
ITALIA
☎ : (0332) 790 111
fax : (0332) 790 602

NEDERLAND FACOM Gereedschappen BV
Kamerlingh Onnesweg 2
Postbus 134
4130 EC Vianen
NEDERLAND
☎ : (0347) 362 362
fax : (0347) 376 020

SINGAPORE FACOM TOOLS FAR EAST Pte Ltd
FAR EAST 15 Scotts Road
Thong Teck Building # 08.01.02
Singapore 228218
SINGAPORE
☎ : (65) 732 0552
fax : (65) 732 5609

SUISSE FACOM S.A./AG
ÖSTERREICH 12 route Henri-Stéphan
MAGYARORSZAG 1762 Givisiez/Fribourg
CESKA REP. SUISSE
☎ : (4126) 466 42 42
fax : (4126) 466 38 54

UNITED FACOM Tools Ltd
KINGDOM Bridge Wharf - Bridge Road
EIRE CHERTSEY - SURREY KT16 8UJ
UNITED KINGDOM
☎ : (01932) 566 099
fax : (01932) 562 653

UNITED FACOM TOOLS Inc.
STATES 3535 West 47th Street
Chicago Illinois 60632
U.S.A.
☎ : (773) 523 1307
fax : (773) 523 2103

FRANCE Société FACOM
& 6-8 rue Gustave Eiffel BP.99
INTERNATIONAL 91420 Morangis Cedex
FRANCE
☎ : 01 64 54 45 45
fax : 01 69 09 60 93
<http://www.facom.fr>



■ Testeur de
bougie de
préchauffage

■ Heater plug
tester

■ Vorwärmen-
stecker prüfen

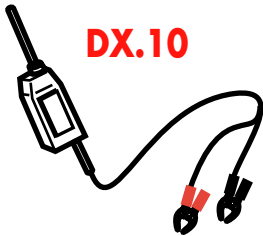
■ Gloeibougie
tester


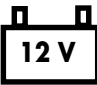

■ Comprobador
de falsas
bujías de
precalentamiento

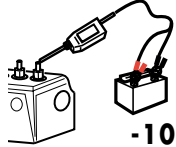
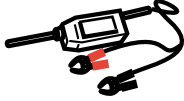
■ Test de false
candele di
preriscaldamento

Notice d'instructions
Instruction manual
Bedienungsanleitung
Gebruiksaanwijzing
Manual de instrucciones
Istruzioni d'uso
NU-DX.10/00

DX.10



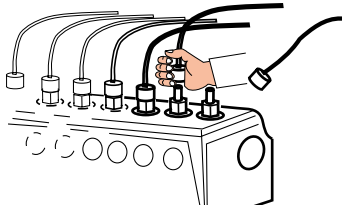
  

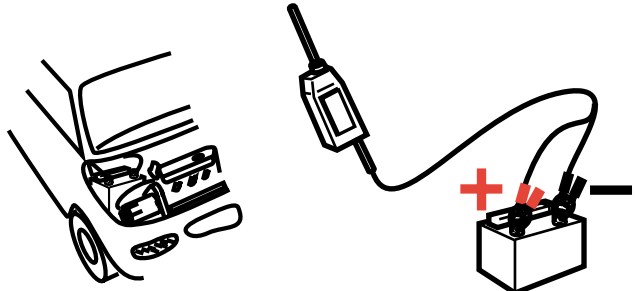
-10°C - +40°C
80% MAXI

-20°C - +50°C
95% MAXI

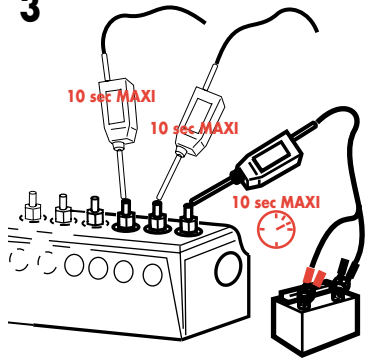
1




2




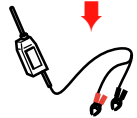
3



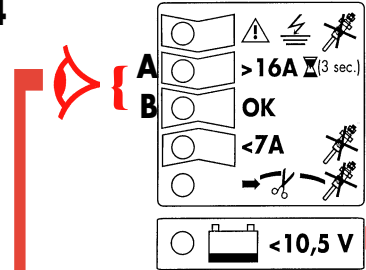
10 sec MAXI **10 sec MAXI** **10 sec MAXI**

 **...11 sec .12 sec...14 sec ...16 sec ...**

 **5 mn**

 **OK**

4



A **B**

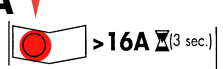
>16A (3 sec.)

OK

<7A

<10,5 V **<10,5 V** **>10,5 V**

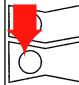
A



>16A (3 sec.)

0 sec ...3 sec | **4 sec ..10 sec MAXI**

B



>16A (3 sec.)

OK

OK