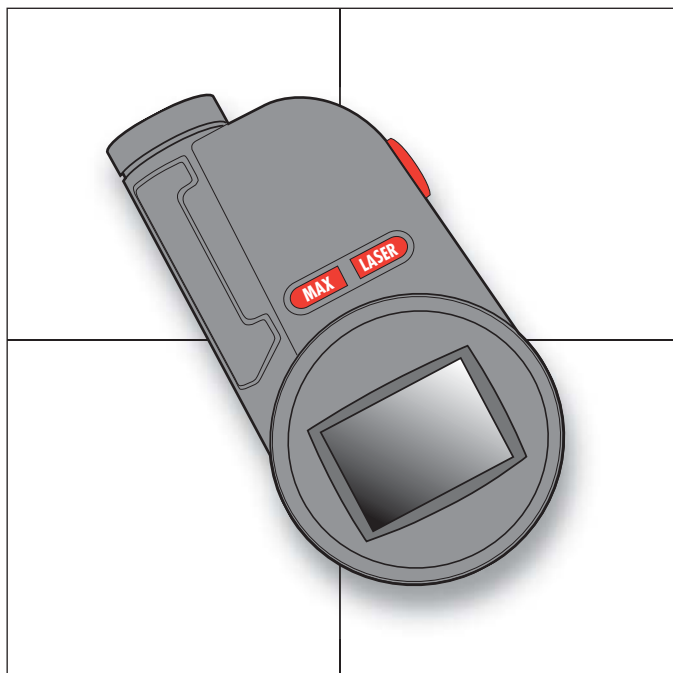


# DX.T1

## 776634



NU-DX.T1/0906



**BELGIQUE** FACOM Belgique S.A./NV  
Walloosk 4  
1930 Zaventem  
**LUXEMBOURG** BELGIQUE  
☎ : (02) 714 09 00  
Fax : (02) 721 24 11

**DANMARK** FACOM NORDEN  
**FINLAND** Nordre Strandvej 119B  
**ISLAND** 3150 HELLEBÆK  
**NORGE** DENMARK  
☎ : (45) 22 17 08 00  
**SVERIGE** Fax : (45)

**DEUTSCHLAND** FACOM GmbH  
Otto-Hahn-Straße 9  
42369 Wuppertal  
**DEUTSCHLAND**  
☎ : +49 202 69 819-329  
Fax : +49 202 69 819-350

**ESPAÑA** FACOM Herramientas SRL  
**PORTUGAL** Polígono industrial de Vallecás  
C/Luis 1°, s/n-Nave 95 - 2ª Pl.  
28031 Madrid  
**ESPAÑA**  
☎ : (91) 778 21 13  
Fax : (91) 380 65 33

**ITALIA** Utensilerie Associate srl.  
Via Volta 3  
21020 Monvalle (VA)  
**ITALIA**  
☎ : (0332) 790 381  
Fax : (0332) 790 307

### FRANCE & INTERNATIONAL

Société FACOM  
6-8, rue Gustave Eiffel B.P.99  
91423 Morangis cedex  
**FRANCE**  
☎ : 01 64 54 45 45  
Fax : 01 69 09 60 93  
<http://www.facom.fr>

**NEDERLAND** FACOM Gereedschappen BV  
Kamerlingh Onnesweg 2  
Postbus 134  
4130 EC Vianen  
**NEDERLAND**  
☎ : (0347) 362 362  
Fax : (0347) 376 020

**SINGAPORE** FACOM TOOLS FAR EAST  
**FAR EAST** N° 25 Senoko South Road  
Woodlands East Industrial Estate  
Singapore 758081  
**SINGAPORE**  
☎ : (65) 6752 2001  
Fax : (65) 6752 2697

**SUISSE** FACOM OUTILLAGE SARL  
**ÖSTERREICH** Ringstrasse 14  
**MAGYARORSZAG** 8600 DÜBENDORF  
**CESKA REP.** SUISE  
☎ : 41 44 802 8093  
Fax : 41 44 802 8091

**UNITED KINGDOM** FACOM-UK  
Europa view  
**KINGDOM** SHEFFIELD BUSINESS PARK  
**EIRE** Europa link  
SHEFFIELD  
**UNITED KINGDOM**  
☎ : (44) 114 244 8883  
Fax : (44) 114 273 9038

**POLSKA** FACOM Tools Polska Sp. zo.  
ul.Modlitaska 190  
03-119 Warszawa  
**POLSKA**  
☎ : (00 48 22) 510 36 55  
Fax : (00 48 22) 510 36 55

En France, pour tous renseignements techniques sur l'outillage à main, téléphonez ou : 01 64 54 45 14



## FR

Cet appareil permet à l'utilisateur de réaliser des mesures de température de surface **sans contact**, simplement en pointant l'instrument vers la cible.  
**Signification du symbole LASER**  
Radiations laser, ne pas regarder le faisceau LASER.  
Puissance LASER < 0.5 mW  
Longueur d'onde 650 mm  
LASER classe II, selon norme IEC 60825 (Ed. 1991)



Spécifications	
- Affichage :	2.000 points
- Plage de température :	-20°C à 270°C / -40°F à 518°F
- Résolution :	1°C / 1°F
- Précision :	± 2.5 % L + 2°C / 4°F
- Emissivité :	fixée à 0.95
- Ratio Distance/Taille cible :	6/1
- Auto-extinction :	après 8 secondes
- Laser :	1 mW
- Conditions d'utilisation :	
Température :	0 à 50 °C / 32 à 122°F
Humidité :	max. 80 % HR
- Alimentation :	2 piles 1,5 V -AAA, LR03, FSB4
- Masse :	76 g / 2,7 oz
- Dimensions :	94 x 51 x 25 mm / 3,7 x 2 x 1"

**Procédure**  
Pour effectuer des mesures, pointer l'instrument vers l'objet à mesurer. Maintenir ensuite enfoncée la touche «Mesure». L'instrument se met en marche et réalise la mesure. La température mesurée s'affiche à l'écran. L'instrument s'éteint automatiquement après 8 secondes, une fois que la touche «Mesure» est relâchée. Presser la touche «MAX» pour afficher la température la plus élevée mesurée. L'objet visé doit être plus large que la taille du spot de mesure (A).

**Précautions**  
Avant d'effectuer des mesures, nettoyer la surface de l'objet à mesurer, si elle est couverte de gel, de poussière ou de tout autre matériau. Si elle est très réfléchissante, placer un morceau de scotch noir ou de la peinture noire, car ces matériaux ont une émissivité fixe d'environ 0.95.

**Affichage °C ou °F**  
Ouvrir le capot du compartiment à piles et positionner le sélecteur sur l'unité désirée.

**Remplacement des piles**  
Lorsque les piles ne permettent plus d'alimenter suffisamment l'instrument, un symbole s'affiche à l'écran.

Légende	
1. Capteur	6. Afficheur LCD
2. Rayon	7. Compartiment piles
3. Touche «Mesure»	8. Touche de sélection °C ou °F
4. Touche «Laser»	(compartiment piles ouvert)
5. Touche «Max»	9. Sangle

## EN

This device allows the user to take non-contact temperature measurements simply by pointing the meter and pressing a button.  
**Significance of the LASER symbol**  
Laser radiation, do not look into the LASER beam.  
LASER output < 0.5 mW  
Wave length 650 mm  
Class II LASER, as per IEC 60825 standard (Ed. 1991)



Specifications	
- Display :	2.000 count
- Measurement range :	-20°C to 270°C / -40°F to 518°F
- Resolution :	1°C / 1°F
- Accuracy :	± 2.5 % L + 2°C / 4°F
- Fixed emissivity value :	0.95
- Distance to target factor :	6/1
- Power off :	after 8 secs.
- Laser :	1 mW
- Operating conditions :	
Temperature :	0 to 50 °C / 32 to 122°F
Humidity : max.	80 % r. H.
- Power supply :	2 batteries 1,5 V -AAA, LR03, FSB4
- Weight :	76 g / 2,7 oz
- Dimensions :	94 x 51 x 25 mm / 3,7 x 2 x 1"

**Taking measurements**  
Point the meter toward the object being measured, then press and hold the «Measure» key. The meter will turn on and perform the measurement. Read the measured temperature on the LCD. The meter turns off automatically approximately 8 seconds after the «Measure» key is released.  
Pressing the «MAX» key will hold the highest reading.  
The object being measured should be larger than the spot size, as illustrated (A).

**Precautions**  
If the surface of an object to be measured is covered with frost, dust or other materials, surface cleaning must be performed before accurate measurements can be made.  
If it is highly reflective, apply masking tape or flat black paint to the surface since it has a fixed emissivity value.

**Displaying °C or °F**  
Open the battery compartment, move the slide switch located in the opening beneath the outermost battery.

**Battery replacement**  
A flashing display indicates that the batteries which power the meter have weakened. Open the battery compartment on the rear of the meter, replace the battery and close the compartment.

**Capcion**

1. Sensor	6. LCD display
2. Beam	7. Battery compartment
3. «Measure» key	8. °C or °F selecting key
4. «Laser» key	(battery compartment open)
5. «Max» key	9. Strap

## DE

Dieses Gerät ermöglicht die Durchführung von berührungslosen Oberflächentemperaturmessungen durch einfaches Ausrichten auf das zu messende Ziel.  
**Bedeutung des Zeichens LASER**  
Laserstrahlung, nicht in den LASERSTRAHL schauen.  
LASER-Leistung < 0,5 mW  
Wellenlänge 650 mm  
LASER Klasse II, gemäß Norm IEC 60825 (Ausg. 1991)



Technische Daten	
- Anzeige :	2000 Digits
- Temperaturbereich :	-20 bis 270°C / -4 bis 518°F
- Auflösung :	1°C / 1°F
- Genauigkeit :	± 2,5 % Anz. + 2°C / 4°F
- Abstrahlung :	max. 80 % r. E.
- Verhältnis Entfernung / Zielgröße :	6/1
- Automatische Ausschaltung :	nach 8 Sekunden
- Laser :	1 mW
- Temperatur :	0 bis 50 °C (32 bis 122°F)
- Feuchte :	max. 80 % r. F.
- Stromversorgung :	2 Batterien 1,5 V -AAA, LR03, FSB4
- Gewicht :	76 g / 2,7 oz.
- Abmessungen :	94 x 51 x 25 mm / 3,7 x 2 x 1"

**Verfahren**  
Richten Sie das Gerät auf das zu messende Objekt; drücken Sie die Taste «Messung» und halten Sie sie gedrückt.

Das Gerät schaltet sich ein und führt die Messung durch. Lesen Sie die auf dem Display angezeigte Temperatur ab. Das Gerät schaltet sich automatisch nach 8 Sek. aus, wenn die Taste «Messung» losgelassen wird. Drücken Sie die Taste MAX, um die höchste gemessene Temperatur anzuzeigen.

Das gemessene Objekt muss größer als der Messpunkt sein (siehe Darstellung A).

**Vorsichtsmaßnahmen**  
Ist die zu messende Fläche des Objekts mit Frost, Staub oder einem anderen Material bedeckt, reinigen Sie sie vor Durchführung der Messung. Ist die zu messende Fläche eines Objekts stark reflektierend, decken Sie sie mit schwarzem Klebeband oder Farbe ab, da diese Materialien eine feste Abstrahlung von ca. 0,95 aufweisen.

**Anzeige von °C oder °F**  
Öffnen Sie den Deckel des Batteriefachs und stellen Sie den Schalter auf die gewünschte Einheit.

**Batteriewechsel**  
Wenn die Batterien nicht mehr ausreichend Strom für das Gerät liefern können, wird ein entsprechendes Symbol auf dem Display angezeigt.

Beschreibung	
1. Infrarot-Temperaturfühler	6. Anzeige
2. Laser-Zielvorrichtung	7. Batteriefach
3. Taste «Messung»	8. Einheiten-Taste
4. Laser-Wahlschalter	(Batteriefach auf)
5. Taste MAX	9. Halteschleife

