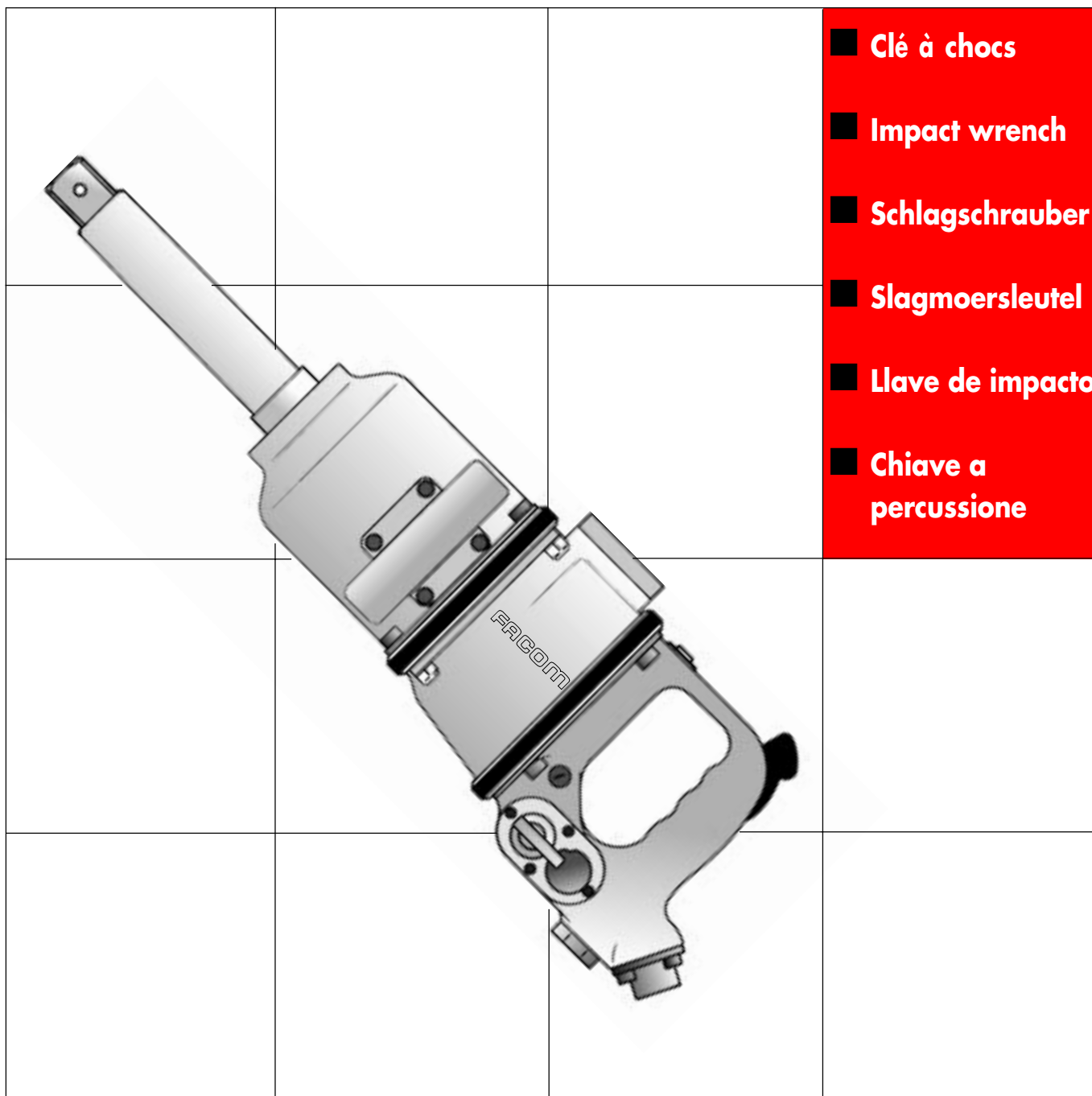


NM.1010L

☐ 1" - 25,4 mm



- Clé à chocs
- Impact wrench
- Schlagschrauber
- Slagmoersleutel
- Llave de impacto
- Chiave a percussione

Notice d'instructions
Instruction manual
Bedienungsanleitung
Gebruiksaanwijzing
Guia de instrucciones
Istruzioni per l'utilizzo
NU-NM.1010L/98



13,3 kg 570 x 175 x 195 mm

28 mm
195 mm

maxi 3200 t/mn maxi 1800 Nm

3/8 NPT
ø 13 mm

800 l/mn

1"

NM.240
NM.232 (1" - 1 1/2")
NM.230 (1" - 3/4")
NM.231 (1" - 3/4")
NM.21 -----77
NM.15/16 -----2"1/8
NM.21L -----70L
NM.15/16L -----2"1/8L
NM.209 / 210 / 215
NMB.22 -----50
M.77TR
NM.27EL /30EL /32EL
/33EL /36EL

97dB(A)

2,82 m/s²



Inverseur
Reverser
Umschalter
Omkeerschakelaar
Engranaje inversor
Invertitore

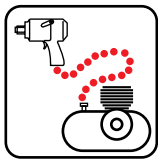
780 1800 Nm

NM.1010L

FACOM

FACOM

FACOM



15 bars maxi/20°C
10 bars maxi/60°C
1 m³/mn mini

7 - 10 bars

NS.557

N.626 **N.616**

N.565

NM.1010L



BA.38
BA.40
BA.42
GA.38
GA.40
GA.42

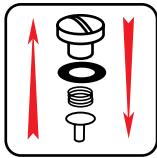
MINI 1800 Nm

Porter des lunettes de sécurité
Wear eye protectors
Schutzbrille tragen
Een veiligheidsbril dragen
Utilizar gafas de seguridad
Portare gli occhiali di sicurezza

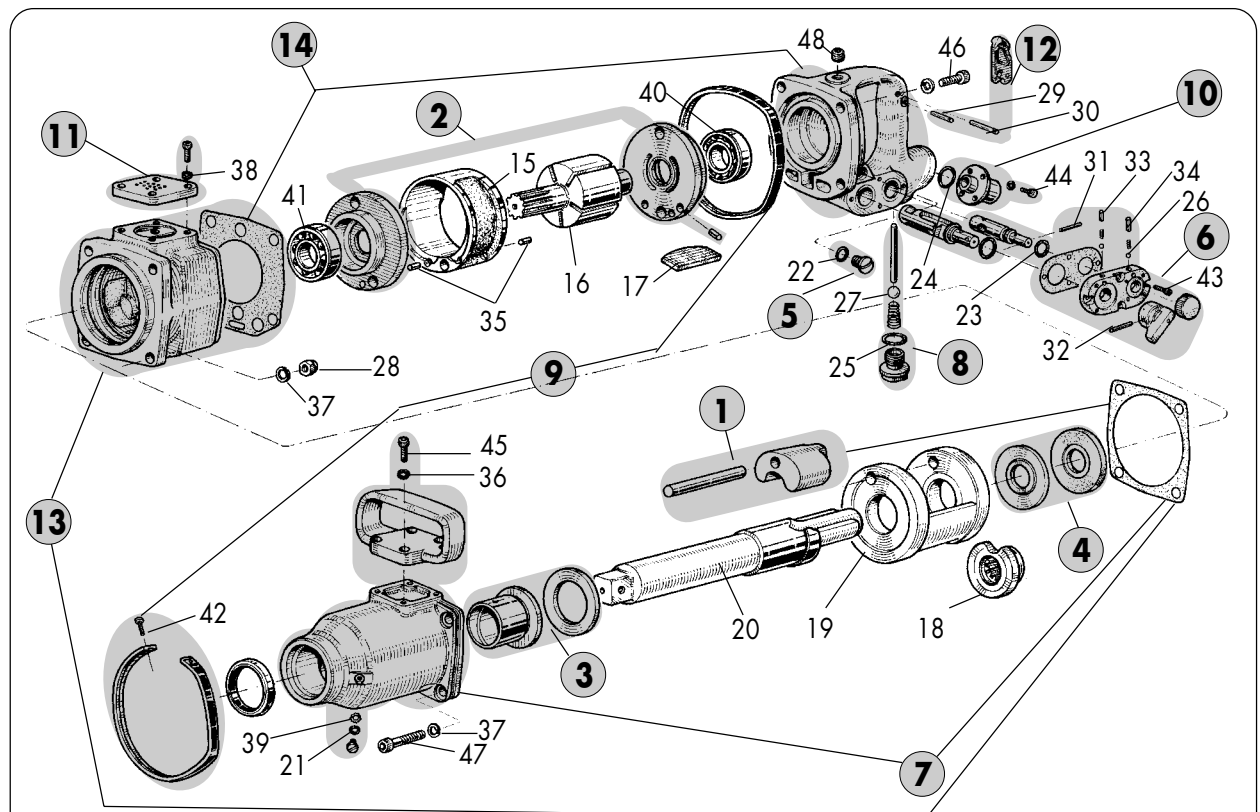
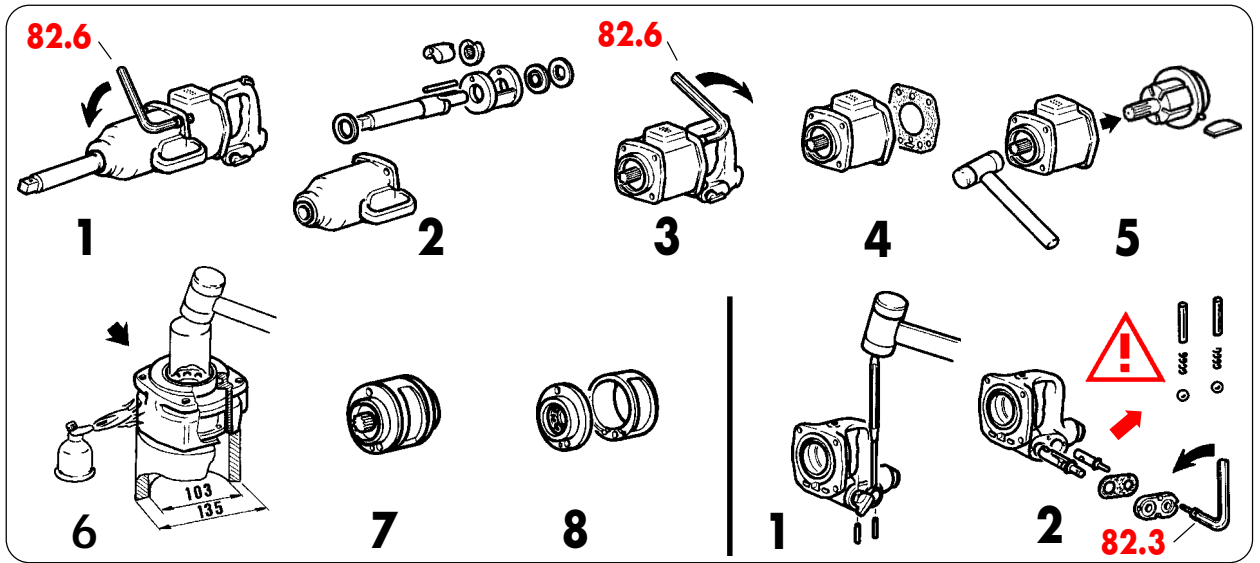
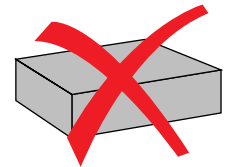


Pour garder la machine en bon état, remplacer les pièces d'usure toutes les 200 heures d'utilisation.
To keep the machine in proper working order, change wear parts after 200 hours to use.
Um die Maschine in gutem Zustand zu erhalten, Gebrauchsteile alle 200 Betriebsstunden austauschen.
Om deze machine in goede staat te houden, dienen de aan slijtage onderhevige onderdelen na 200 uren gebruik te worden verwisseld.
Para mantener la máquina en buen estado, cambiar las piezas de desgaste después de 200 horas de utilización.
Per mantenere la macchina in buono stato, cambiare le parti d'usura dopo 200 ore di funzionamento.

NM.1000 RN1



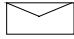
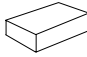
NM.1000 RN1



1	NM.1000RN1	17	NM.1000-046J5	33	GOUP.E,4-8
2	NM.1000SE1	18	NM.1000-054	34	GOUP.E,4-12
3	NM.1000SE2	19	NM.1000-055	35	GOUP.E,5-10
4	NM.1000SE3	20	NM.1010L059	36	ROND.WL6
5	NM.1000SE4	21	BAGUE.RO0607-178	37	ROND.WL8
6	NM.1010LSE1	22	BAGUE.RO1000-178	38	ROND.WZ5
7	NM.1010LSE2	23	BAGUE.RO1200-240	39	ROND.DEC.M6
8	NM.1010LSE3	24	BAGUE.RO1600-250	40	ROULEMENT.6205
9	NM.1010LSE4	25	BAGUE.RO2000-250	41	ROULEMENT.6305
10	NM.1010LSE5	26	BILLE.RB4	42	VIS.CBPHI,N7-12SP
11	NM.1010LSE6	27	BILLE.1/2D	43	VIS.CHC,M4-15
12	NM.1010LSE7	28	ECROU.NYLSTOP,M8	44	VIS.CHC,M5-12
13	NM.1010LSE8	29	GOUP.A,4x22	45	VIS.CHC,M6-16
14	NM.1010LSE9	30	GOUP.A,4x28	46	VIS.CHC,M8-20
15	NM.1000-041	31	GOUP.E,2,5-22	47	VIS.CHC,M8-35-28
16	NM.1000-044	32	GOUP.E,3-24	48	V.299-006
					(3)
					(4)
					(12)
					(8)
					(2)
					(4)
					(8)
					(4)
					(4)
					(4)

BELGIQUE FACOM Belgique S.A/NV
LUXEMBOURG Weihoek 4
1930 Zaventem
BELGIQUE
☎ : (02) 714 09 00
Fax : (02) 721 24 11

DANMARK FACOM NORDEN A/S
FINLAND Navervej 16B
ISLAND 7451 SUNDS
NORGE DANMARK
SVERIGE ☎ : (45) 971 444 55
Fax : (45) 971 444 66

DEUTSCHLAND FACOM GmbH
Postfach 13 22 06 
42049 Wuppertal
Otto-Wells-Straße 9 
42111 Wuppertal
DEUTSCHLAND
☎ : (0202) 270 63 0
Fax : (0202) 270 63 50

ESPAÑA FACOM Herramientas SRL
PORTUGAL Poligono industrial de Vallecas
C/.Luis 1°, s/n-Nave 95 - 2°Pl.
28031 Madrid
ESPAÑA
☎ : (91) 778 21 13
Fax : (91) 778 27 53

ITALIA U.A. FACOM Italia
Via Volta 3
21020 Monvalle (VA)
ITALIA
☎ : (0332) 790 111
Fax : (0332) 790 602

NEDERLAND FACOM Gereedschappen BV
Kamerlingh Onnesweg 2
Postbus 134
4130 EC Vianen
NEDERLAND
☎ : (0347) 372 334
Fax : (0347) 376 020

SINGAPORE FACOM Tools FAR EAST Pte Ltd
FAR EAST 15 Scotts Road
Thong Teck Building #08.01.02
Singapore 228218
SINGAPORE
☎ : (65) 732 0552
Fax : (65) 732 5609

SUISSE FACOM S.A./AG
ÖSTERREICH 12 route Henri-Stéphan
MAGYARORSZÁG 1762 Givisiez/Fribourg
ÆSKA REP. SUISSE
☎ : (4126) 466 42 42
Fax : (4126) 466 38 54

UNITED FACOM Tools LTD
KINGDOM Bridge Wharf - Bridge Road
EIRE CHERTSEY - SURREY KT16-8LJ
UNITED KINGDOM
☎ : (01932) 566 099
Fax : (01932) 562 653

UNITED FACOM TOOLS Inc.
STATES 3535 West 47th Street
Chicago Illinois 60632
U.S.A.
☎ : (773) 523 1307
Fax : (773) 523 2103

FRANCE Société FACOM
& 6-8, rue Gustave Eiffel B.P.99
INTERNATIONAL 91423 Morangis cedex
FRANCE
☎ : 01 64 54 45 45
Fax : 01 69 09 60 93
<http://www.facom.fr>

