


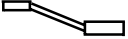
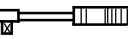
NP.120 , NP.250 , NP.400 , NP.600

			<ul style="list-style-type: none">■ Multiplicateurs de couple■ Torque multipliers■ Anziehdrehmoment-vervielfältiger
			<ul style="list-style-type: none">■ Draaimoment-multiplicators■ Multiplicadores de par■ Moltiplicatori di coppia

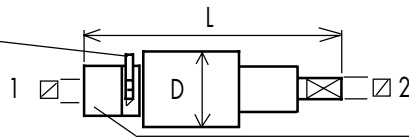
Notice d'instructions
Instruction manual
Bedienungsanleitung
Gebruiksaanwijzing
Guía de instrucciones
Istruzioni per l'utilizzo
NU-NP.120-----NP.600/96

**1. CARACTERISTIQUES DES MULTIPLICATEURS
CHARACTERISTICS OF TORQUE MULTIPLIERS
STECKSCHLUSSEL-SYSTEMKENNDATEN**

**TECHNISCHE GEGEVENS MULTIPLICATORS
CARACTERISTICAS DE LOS MULTIPLICADORES
CARATTERISTICHE DEI MOLTIPLICATORI**

	X	Nm	R	L	D	1	2	kg			
NP.120	1 x 4	1200	0,87	194	86	1/2"	3/4"	3,00	NP.250JD	NP.250JC	S.151
NP.250	1 x 16	2500	0,71	230	86	1/2"	1"	8,90	NP.250JD	NP.250JC	S.151
NP.400	1 x 64	4000	0,50	315	114	1/2"	1"1/2"	18,80	NP.400JD	NP.400JC	S.151
NP.600	1 x 64	6000	0,50	315	114	1/2"	1"1/2"	19,00	NP.400JD	NP.400JC	S.151

Lever antiretour
Non-return lever
Hebel der Rückschlagsicherung
Hendel terugslagveiligheid
Palanca antirretorno
Leva antiritorno



Limiteur de couple
Torque limiter
Drehmomentbegrezer
Draaimomentbegrenzer
Limitador de par
Limitatore di coppia

2. SECURITE - SAFETY - SCHERHEIT - VEILIGHEIT - SEGURIDAD - SICUREZZA

Pour votre sécurité : Avec les multiplificateurs de couple, utilisez exclusivement les douilles de qualité "IMPACT" .
Ne pas utiliser d'outils à chocs avec les multiplificateurs de couple.
For your safety : Only use "IMPACT" quality sockets and accessories with torque multipliers.
Never use the shock tools with torque multipliers.
Zu Ihrer Sicherheit: Benutzen Sie mit dem Steckschlüssel-System ausschliesslich "IMPACT" -Qualitätszubehör und -Einsätze.
Verwenden Sie im Steckschlüssel-System keine Schlageinsätze.

Voor uw veiligheid: Gebruik met de draaimoment multiplificators uitsluitend de hoogwaardige "IMPACT" koppelbussen en toebehoren.
Gebruik met de draaimomentmultiplificators geen slaggereedschap.
Para vuestra seguridad : Con los multiplicadores, utilice exclusivamente los casquillos y accesorios de calidad "IMPACTO" .
No utilizar herramientas de golpeo con un multiplicador de par .
Per la vostra sicurezza : Con i moltiplicatori di coppia, utilizzate unicamente le boccole e gli accessori di qualità "IMPACT" .
Non utilizzare utensili a percussione con i moltiplicatori di coppia.

**3. PROTECTION DU MECANISME - PROTECTING THE MECANISM - SCHUTZ DER MECHANIK
BEVEILIGING VAN HET MECANISME - PROTECCION DEL MECANISMO - PROTEZIONE DEL MECCANISMO**

a) Limitation du couple d'entrée :
Ce système permet de protéger l'appareil contre tout dépassement de capacité. Il est à déclenchement et à réarmement automatique.
Valeurs de déclenchement :
NP.120 = 340 Nm NP.400 = 130 Nm
NP.250 = 216 Nm NP.600 = 190 Nm

a) Input torque limitation
This system protects the equipment against its capacity being exceeded. It comes into action and resets itself automatically.
Limiting values: NP.120 = 340 Nm NP.400 = 130 Nm
NP.250 = 216 Nm NP.600 = 190 Nm

a) Drehmomentbegrenzung
Das System gestattet den Schutz des Gerätes vor einem Überschreiten der Belastbarkeitsgrenze. Auslösung und Betriebsbereitschaltung erfolgen automatisch.
Auslösedaten: NP.120 = 340 Nm NP.400 = 130 Nm
NP.250 = 216 Nm NP.600 = 190 Nm

a) Draaimomentbegrenzing
Dankzij dit systeem is het apparaat beveiligd tegen iedere overbelasting. De inschakeling en reset vinden automatisch plaats.
Inschakelingswaarden : NP.120 = 340 Nm NP.400 = 130 Nm
NP.250 = 216 Nm NP.600 = 190 Nm

a) Limitación del par de entrada
Este sistema, de disparo y rearme automáticos, protege el aparato contra cualquier rebasamiento de capacidad.
Valores de disparo : NP.120 = 340 Nm NP.400 = 130 Nm
NP.250 = 216 Nm NP.600 = 190 Nm

a) Limitazione della coppia d'entrata
Questo sistema permette di proteggere l'apparacchio da qualsiasi superamento di capacità. Esso è scatto e a riarmamento automatici.
Valori dello scatto : NP.120 = 340 Nm NP.400 = 130 Nm
NP.250 = 216 Nm NP.600 = 190 Nm

b) Anti retour :
Ce système actionné par un levier, permet le maintien en charge de l'appareil lors d'une reprise ou lors de changement d'accessoire de manoeuvre.
Lever en position R : sécurité antiretour pendant le serrage.
Lever en position L : sécurité antiretour pendant le desserrage.

b) Non - return
This system is activated by a lever, and maintains load on the equipment when starting a new stroke or changing a tightening accessory.
Lever in position R: non-return safety while tightening
Lever in position L: non-return safety while untightening

b) Rückschlagsperre/
Aas durch einen Hebel betätigte System erlaubt bei m Nachsetzen oder anlässlich der Zubehörrüstung die Aufrechterhaltung der Belastung des Gerätes.
Hebel in Stellung R : Rückschlagsicherung während des Anziehens
Heben in Stellung L : Rückschlagsicherung während des LöSENS der Verbindung.

b) Terugslagvoorziening
Dankzij dit systeem, in werking gesteld door een hendel, blijft het apparaat in de ingestelde stand staan voor het herhalen van de hanreling of voor het verwisselen van een accessoire.
Hendel in stand R : terugslagveiligheid tijdens het aandraaien.
Hendel in stand L : terugslagveiligheid tijdens het losdraaien.

b) Antirretorno:
Este sistema, accionado por una palanca, permite mantener el aparato en carga al reanudar el apriete o al cambiar de accesorio de maniobra.
Palanca en la posición R : seguridad antirretorno durante el apriete.
Palanca en la posición L : seguridad antirretorno durante el aflojamiento

b) Antiritorno di coppia:
Questo sistema, azionato da una leva, permette di mantenere l'apparecchio sotto carica durante una ripresa o in occasione del cambio di un accessorio per la manovra.
Leva sulla posizione R : sicurezza antiritorno durante il serraggio
Leva sulla posizione L : sicurezza antiritorno durante il disserraggio.

**4. CHOIX DE L'ACCESSOIRE DE MANOEUVRE
WAHL DES ZUBEHORTEILS
ELECCION DEL ACCESORIO DE MANIOBRA**

**CHOICE OF THE CONTROL ACCESSORY
KEUZE VAN DE ACCESSOIRE
SCELTA DELL' ACCESSORIO DI MANOVRA**

Le carré femelle de manoeuvre est de 1/2" (12,7 mm). Les accessoires utilisables sont les accessoires FACOM série "STANDARD":
— cliquet pour un serrage approché. — clé dynamométrique pour un serrage contrôlé.

The square turning socket is 1/2" (12,7 mm). FACOM "standard" series accessories can be used.
— ratchet for initial tightening. — torque wrench for controlled tightening.

Der Mienehmervierkant hat 1/2" (12,7 mm). Als Zubehör ist die FACOM-Serie "Standard" verwendbar, umfassend.
— Ratsche für das vorläufige Festziehen auf einen Annäherungswert.
— Drehmomentschlüssel für das endgültige Festziehen mit einem genauen Drehmoment.

De afmeting van de vierkandraaimof bedraagt 1/2" (12,7 mm). De toepasbare toebehoren zijn de accessoires van de serie FACOM "Standard".
— Ratsleutel voor vastdraaien bij benadering.
— Draaimomentsleutel voor vastdraaien met een nauwkeuring draaimoment.

El cuadrado hembra de maniobra es de 1/2" (12,7 mm). Los accesorios utilizables son los de la serie "Estándar" FACOM.
— trinquete para un apriete aproximado. — llave dinamoétrica para un apriete controlado.

Il quadrato femmina di manovra è di 1/2" (mm 12,7). Gli accessori utilizzabili sono gli accessori FACOM, serie "Standard".
— cricchetto per serraggio ravvicinato. — chiave dinamometrica per un serraggio controllato.

Guide de choix des clés dynamométriques FACOM pour multiplicateurs NP.120, NP.250, NP.400, NP.600.

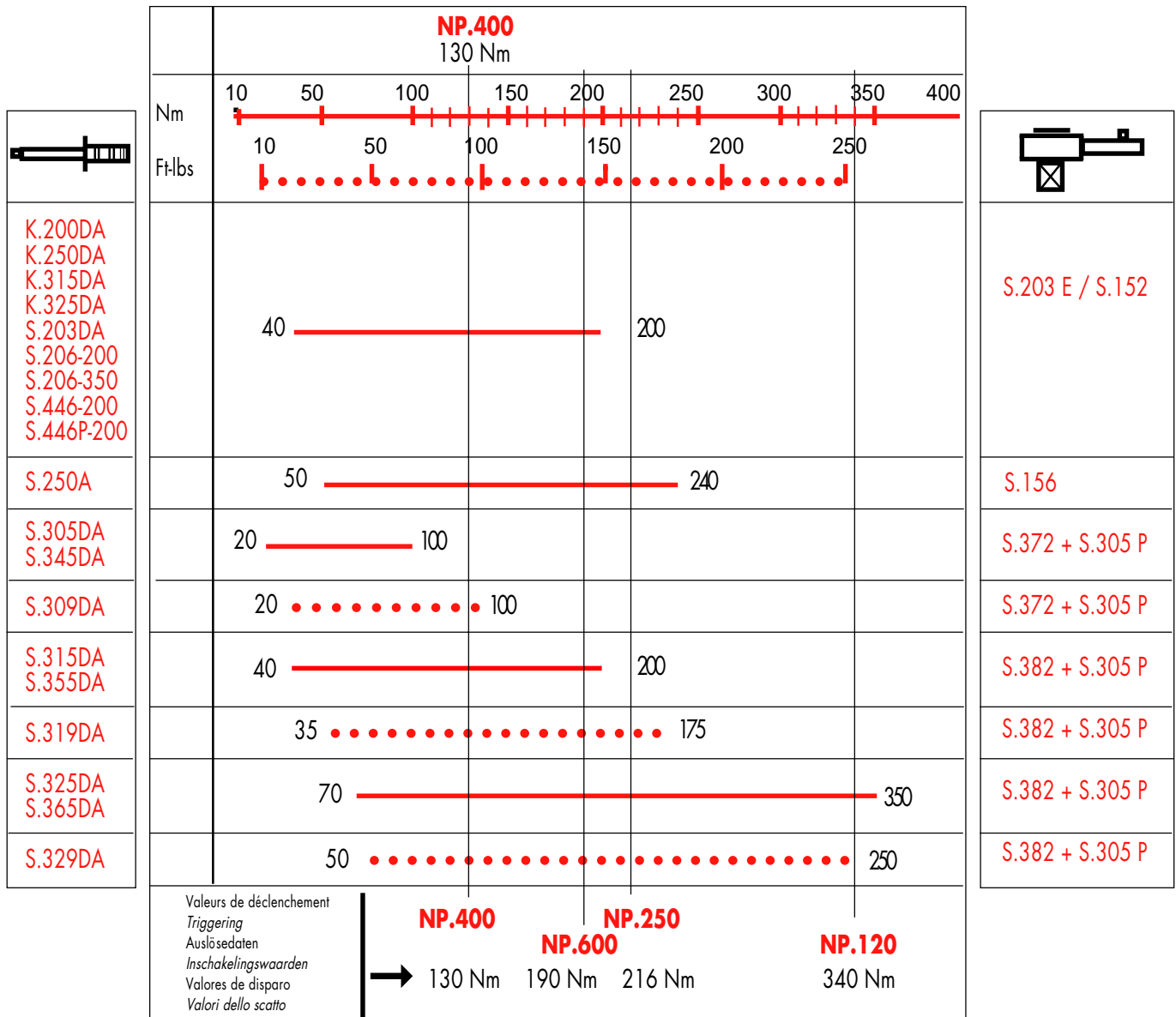
Guide for the choice of FACOM torque wrenches for torque multipliers NP.120, NP.250, NP.400, NP.600.

**Auswahltable für FACOM-Drehmomentschlüssel des Steckschlüssel-System für Kraftübersetzer
NP.120, NP.250, NP.400, NP.600.**

Keuzetabel voor FACOM - Draaimomentsleutels voor de multiplicatorsystemen NP.120, NP.250, NP.400, NP.600.

Guía para elegir las llaves dinamoétricas FACOM para los multiplicadores NP.120, NP.250, NP.400, NP.600.

Tabella per la scelta delle chiavi dinamoetriche FACOM per mltiplicatori NP.120, NP.250, NP.400, NP.600.



5.CHOIX DES MULTIPLICATEURS ET DES ACCESSOIRES DE SERRAGE
CHOICE OF TORQUE MULTIPLIERS AND TIGHTENING ACCESSORIES
WAHL DES STECKSCHLUSSEL-SYSTEMS UND DES ZUBEHORTEILS
KEUZE VAN DE MULTIPLICATORS EN DE ACCESSOIRES VOOR HET VASTDRAAIEN
ELECCION DE LOS MULTIPLICADORES Y ACCESORIOS DE APRIETE
SCelta DEI MOLTIPLICATORI DI SERRAGGIO

Le multiplicateur doit être choisi en fonction du couple à transmettre en sortie.
 Si vous devez obtenir des couples voisins de 1200 Nm, nous vous conseillons le NP.250.
 De même pour les couples voisins de 2500 Nm, le choix doit se porter sur un NP.400.

The torque multiplier must be chosen as a function of the output torque to be transmitted
 If you need to obtain torques close to 1200 Nm, we recommend the NP.250.
 Similarly, choose NP.400 if you need torques of close to 2500 Nm.

Die Systemauswahl und Zusammenstellung hat nach dem an der Schraubverbindung aufzubringenden Drehmoment zu erfolgen.
 Wenn Sie eine Kraft von 1200 Nm anwenden müssen; empfehlen wir Ihnen den NP.250.
 Bei Kräften um 2500 Nm sollten Sie den NP.400 nehmen.

De keuze van multiplicator dient te gebeuren naar gelang het toe te passen uitgangsdraaimoment.
 Indien u een draaimoment van 1200 Nm dient toe te passen, dan raden wij u aan NP.250 te gebruiken. Voor draaimoment rondom de 2500 Nm dient men de NP.400 te kiezen.

El multiplicador debe elegirse de acuerdo con el par que debe transmitirse en la salida.
 Para los pares cercanos a 1200 Nm, recomendamos el NP.250. En el caso de pares cercanos a 2500 Nm, es preferible un NP.400.

Il moltiplicatore deve essere scelto in funzione della coppia da trasmettere in uscita.
 Se dovete ottenere delle coppie prossime a 1200 Nm, vi consigliamo l' NP.250.
 Anche per le coppie prossime a 2500 Nm, la scelta indirizzarsi su un NP.400.

Exemple:
 Boulon à serrer M39, classe 6-9
 Couple de serrage: 2480 Nm
 Couple d'entrée:
 1) Avec NP.250 2) Avec NP.400
 $\frac{2480}{16 \times 0,71} = 218,3 \text{ Nm}$ $\frac{2480}{64 \times 0,50} = 77,5 \text{ Nm}$

Example:
 Tightening M39 bolt class 6-9
 Tightening torque: 2480 Nm
 Input torque:
 1) With NP.250 2) With NP.400
 $\frac{2480}{16 \times 0,71} = 218,3 \text{ Nm}$ $\frac{2480}{64 \times 0,50} = 77,5 \text{ Nm}$

Beispiel:
 Est ist eine Schraube M39,
 Güteklasse 6-9 festzuziehen.
 Anzugsmoment: 2480 Nm
 1) mit NP.250 2) mit NP.400
 $\frac{2480}{16 \times 0,71} = 218,3 \text{ Nm}$ $\frac{2480}{64 \times 0,50} = 77,5 \text{ Nm}$


Bijvoorbeeld:
 Vast te draaien bout M39, klasse 6-9
 Draaimoment: 2480 Nm
 Ingangsdraaimoment:
 1) met NP.250 2) met NP.400
 $\frac{2480}{16 \times 0,71} = 218,3 \text{ Nm}$ $\frac{2480}{64 \times 0,50} = 77,5 \text{ Nm}$

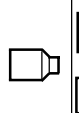
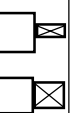
Ejemplo:
 Perno de apriete M39, clase 6-9
 Par de apriete : 2480 Nm
 Par de entrada :
 1) con NP.250 2) con NP.400
 $\frac{2480}{16 \times 0,71} = 218,3 \text{ Nm}$ $\frac{2480}{64 \times 0,50} = 77,5 \text{ Nm}$

Esempio:
 Bullone da serrare M39, classe 6-9
 Coppia di serraggio: 2480 Nm
 Coppia d'entrata:
 1) con NP.250 2) con NP.400
 $\frac{2480}{16 \times 0,71} = 218,3 \text{ Nm}$ $\frac{2480}{64 \times 0,50} = 77,5 \text{ Nm}$

**VALEURS LIMITES D'UTILISATION
LIMITING VALUES OF THE USE
GRENZWERTE FÜR DIE BENUTZUNG**

**GRENZWAARDEN VOOR GEBRUIK
VALORES LIMITES DE UTILIZACION
VALORI LIMITI D'IMPIEGO**

		Tableau des couples de serrage Table of tightening torques Tabelle der Anzugsdrehmomente											Tabellen van aandraaimomenten Cuadro de los pares de apriete Tabella delle coppie di serraggio										
		Classe de qualité Quality class Güteklasse											Kwaliteitsklassen Clase de calidad Classe della qualità										
		3-6	4-6	4-8	5-6	5-8	6-6	6-8	6-9	8-8	10-9	12-9	14-9										
∅ mm	A mm	R:34	R:40	R:40	R:50	R 50	R:60	R:60	R:60	R:80	R:80	R:100	R:140										
12	19												160										
14	22									181	220	250											
16	24								165	195	275	330	385										
18	27					166	150	200	220	265	374	450	520										
20	30			190	180	240	214	290	320	380	530	640	750										
22	32	160	190	255	240	320	286	380	430	510	720	860	1000										
24	36	205	246	330	307	410	370	490	550	660	920	1110	1290										
27	41	300	360	480	450	600	540	720	810	960	1350	1620	1890										
30	46	375	450	600	560	750	670	900	1010	1200	1690	2020	2360										
33	50	550	660	880	820	1100	990	1320	1480	1760	2470	2970	3460										
36	55	715	855	1140	1070	1430	1290	1710	1920	2280	3210	3850											
39	60	920	1100	1470	1370	1840	1660	2200	2480	2940													
42	65	1140	1360	1820	1710	2280	2050	2740	3080	3640													
45	70	1420	1700	2270	2130	2840	2550	3410	3830														
48	75	1720	2050	2740	2570	3430	3090																
52	80	2200	2630	3510	3290	3950																	
56	85	3170			4226																		
60	90	3930			5247																		
64	95	4740			6300																		

Choix des accessoires Impact Choice of impact accessories Wahl des Impact-Zubehörs Keuze van Impact-accessoires Elección de los accesorios Scelta degli accessori Impact					
NP.120		NP.250		NP.400	NP.600
					
	NK.19	NM.230 NM.231	NK.19 NK.19		
	NK.22		NM.22		
	NK.24		NM.24		
	NK.27		NM.27		
	NK.30		NM.30	NG.30	NG.30
	NK.32		NM.32	NG.32	NG.32
	NK.36		NM.36	NG.36	NG.36
	NK.41		NM.41	NG.41	NG.41
	NK.46		NM.46	NG.46	NG.46
NK.232	NM.50		NM.50	NG.50	NG.50
NK.232	NM.55		NM.55	NG.55	NG.55
NK.232	NM.60		NM.60	NG.60	NG.60
			NM.65	NG.65	NG.65
			NM.70	NG.70	NG.70
			NM.75	NG.75	NG.75
		NM.232	NM.80	NG.80	NG.80
					NG.85
					NG.90
					NG.95

Limite maximale recommandée pour
 Maximum recommended limit for
 Empfohlene Höchstwerte für
 Aanbevolen max. waarde voor
 Límite máximo recomendado para
 Limite massimo consigliato per

NP.120
NP.250 - - - - -
NP.400 - - - - -
NP.600 _____

6. TABLEAU THEORIQUE DES COUPLES DE SORTIE, EN FONCTION DES COUPLES APPLIQUES A L'ENTREE
THEORETICAL TABLE OF OUTPUT TORQUES AS A FUNCTION OF APPLIED INPUT TORQUES
TABELLE DES THEORETISCHEN AUSGAGSDREHMOMENTES IN ABHANGIGKEIT VOM ANGEWENDETEN
EINGANGSDRHMOMENT
TABEL VAN THEORETISCHE UITGANGSDRAAIMOMENTEN NAAR GELANG DE BIJ DE INGANG TOEGEPASTE
DRAAIMOMENTEN
CUADRO TEORICO CON LOS PARES APLICADOS EN LA ENTRADA
TABELLA TEORICA DELLE COPPIE D'USCITA IN FUNZIONE DELLE COPPIE APPLICATE ALL'ENTRATA

Cs (Nm)
 Couple effectif de sortie
 Effective output torque
 Eff. Ausgangsmoment
 Effectief uitgangsdraaimoment
 Par efectivo de salida
 Coppia effettiva d'uscita

Ce (Nm)
 Couple appliqué à l'entrée
 Applied input torque
 Angewendetes Eingangsmoment
 Toegepast ingangsdraaimoment
 Par aplicado en la entrada
 Coppia applicata all'entrata

Cs	Ce				Cs	Ce				Cs	Ce				Cs	Ce			
	NP.120	NP.250	NP.400	NP.600		NP.120	NP.250	NP.400	NP.600		NP.120	NP.250	NP.400	NP.600		NP.120	NP.250	NP.400	NP.600
150	43,1	13,2			600	172,4	52,8	18,7	18,7	1470		129,5	45,9	45,9	3080			96,2	96,2
160	45,9	14,1	5,0		640	183,9	56,3	20,0	20,0	1480		130,3	46,2	46,2	3090			96,5	96,5
180	51,7	15,8	5,6		660	189,6	58,1	20,6	20,6	1620		142,6	50,6	50,6	3210			100,3	100,3
190	54,6	16,7	5,9		670	192,5	59,0	20,9	20,9	1660		146,1	51,8	51,8	3290			102,8	102,8
200	57,5	17,6	6,2	6,2	720	206,9	63,4	22,5	22,5	1690		148,8	52,8	52,8	3410			106,5	106,5
210	60,3	18,5	6,5	6,5	750	215,5	66,0	23,4	23,4	1700		149,6	53,1	53,1	3430			107,2	107,2
220	63,2	19,4	6,8	6,8	810	232,7	71,3	25,3	25,3	1710		150,5	53,4	53,4	3460			108,1	108,1
240	69,0	21,1	7,5	7,5	820	235,6	72,2	25,6	25,6	1720		151,5	53,7	53,7	3510			109,7	109,7
250	71,8	22,0	7,8	7,8	850	244,2	75,0	26,5	26,5	1760		154,9	55,0	55,0	3640			113,7	113,7
270	77,6	23,8	8,4	8,4	860	247,1	76,0	26,8	26,8	1820		160,2	56,8	56,8	3830			119,7	119,7
290	83,3	25,5	9,0	9,0	880	252,9	77,5	27,5	27,5	1840		162,0	57,5	57,5	3850			120,3	120,3
300	86,2	26,4	9,3	9,3	900	258,6	79,2	28,1	28,1	1890		166,4	59,0	59,0	3950				123,4
310	89,1	27,2	9,7	9,7	920	264,4	81,0	28,7	28,7	1920		169,0	60,0	60,0	4000				125,0
320	92,0	28,2	10,0	10,0	960	275,9	84,5	30,0	30,0	2020		178,0	63,1	63,1	4050				126,5
330	94,8	29,0	10,3	10,3	990	284,5	87,1	30,9	30,9	2050		180,4	64,0	64,0	4200				131,2
360	103,4	31,7	11,2	11,2	1000	287,3	88,0	31,2	31,2	2130		187,5	66,5	66,5	4350				135,9
370	106,3	32,6	11,5	11,5	1010	290,2	89,0	31,5	31,5	2200		193,7	68,7	68,7	4500				140,6
380	109,2	33,4	11,8	11,8	1070	307,5	94,2	33,4	33,4	2270		199,8	70,9	70,9	4650				145,3
410	117,8	36,1	12,8	12,8	1100	316,0	96,8	34,3	34,3	2280		200,0	71,2	71,2	4800				150,0
430	123,6	37,9	13,4	13,4	1110	318,9	97,7	34,7	34,7	2360		208,0	73,7	73,7	4850				154,7
450	129,3	39,6	14,0	14,0	1140	327,6	100,0	35,6	35,6	2470		217,0	77,2	77,2	5000				156,2
480	137,9	42,2	15,0	15,0	1200	344,8	105,6	37,5	37,5	2480		218,3	77,5	77,5	5050				157,8
490	140,8	43,1	15,3	15,3	1290		113,5	40,3	40,3	2550			79,7	79,7	5200				162,5
510	146,6	44,9	15,9	15,9	1320		116,2	41,2	41,2	2570			80,3	80,3	5350				167,2
520	149,4	45,8	16,2	16,2	1350		119,0	42,2	42,2	2630			82,2	82,2	5500				171,8
530	152,3	46,6	16,5	16,5	1360		119,7	42,5	42,5	2740			85,6	85,6	5750				179,7
540	155,2	47,5	16,8	16,8	1370		120,6	42,8	42,8	2840			88,7	88,7	5900				184,3
550	158,0	48,4	17,0	17,0	1420		125,0	44,3	44,3	2940			91,8	91,8	5950				187,5
560	160,9	49,3	17,5	17,5	1430		126,0	44,7	44,7	2970			92,8	92,8					

7. UTILISATION - USAGE - GEBRAUCH - TOEPASSING - UTILIZACION - IMPIEGO

Utiliser toujours des douilles de qualité "Impact".

Les accessoires étant choisis :

- mettre en place la douille sur la pièce à visser ou dévisser,
- adapter sur le multiplicateur le bras de réaction choisi,
- engager l'accessoire de manoeuvre après l'avoir réglé au couple déterminé s'il s'agit d'une clé dynamométrique.

- positionner cet ensemble sur la douille en respectant le point d'appui du bras de réaction,
- positionner le levier antiretour sur R ou L selon que l'on est en serrage ou en desserrage,
- procéder enfin au vissage ou dévissage du boulon.

Always use "IMPACT" quality sockets.

When you have chosen the accessories :

- place the socket on the part to be screwed or unscrewed,
- adapt the chosen reaction arm on the torque multiplier,
- fit the drive accessory, after adjusting it to the required torque in the case of torque wrench,

- put this assembly in position on the socket, checking that the reaction arm is applied at the right position,
- set the non-return lever to R or L, depending on whether you are tightening or loosening,
- then start screwing or unscrewing the bolt.

Stets "Impact" Qualitätssteckschlüsseleinsätze benutzen

Nach Wahl des Zubehörteils :

- Steckschlüsseleinsatz auf das festzuziehende oder zu lösende Teil stecken.
- gewählten Verlängerungsarm am Gerät anbringen,
- Betätigungszubehörteil aufsetzen und Drehmomentschlüssel einstellen, soweit dieser benutzt wird.

- Diese Einheit auf den Steckschlüsseleinsatz bringen. Hierbei auf den Ansatzpunkt des Verlängerungsarms achten.
- Rückschlagsicherungshebel je nach Fall auf R (festziehen) oder L (lösen) stellen.
- Nun die Schraube festziehen oder lösen.

Altijd de hoogwaardige "Impact" -koppelbussen gebruiken.

Na de keuze van de accessoiree:

- de koppelbus op het vast of los te schroeven onderdeel plaatsen.
- op de multiplier het uitgekozen verlengstuk monteren.
- het accessoire monteren, na het vastgestelde draaimoment te hebben ingesteld, indien het een draaimomentsleutel betreft.

- deze unit op de koppelbus monteren, waarbij men moet letten op het steunpunt van het verlengstuk.
- de terugslaghendel op R (vastdraaien) of op L (losdraaien) zetten.
- nu de bout vast- of losdraaien.

Utilizar siempre vasos de calidad "Impacto".

Una vez escogidos los accesorios:

- Colocar el vaso en la pieza que hay que atornillar o desatornillar.
- adaptar en el multiplicador el brazo de reacción escogido.
- introducir el accesorio de maniobra después de ajustarlo al par determinado si se trata de una llave dinamométrica.

- colocar el conjunto en el vaso, respetando el punto de apoyo del brazo de reacción.
- colocar la palanca antirretorno en R o L según que se trate de apriete o aflojamiento.
- proceder, por último a atornillar o desatornillar el perno.

Utilizzare sempre boccole di qualità "Impact".

Dopo aver scelto gli accessori:

- montare la boccola sul pezzo da avvitare o da svitare.
- adattare sul moltiplicatore il braccio di reazione scelto.
- se si tratta di una chiave dinamometrica, inserire l'accessorio di manovra dopo averlo regolato alla coppia prestabilita.

- posizionare questo insieme sulla boccola rispettando il punto d'appoggio del braccio di reazione.
- posizionare la leva antirritorno su R o su L quando si è in inserraggio o in disserraggio.
- procedere infine all'avvitatura ed alla svitatura del bullone.

8. ENTRETIEN - MAINTENANCE - WARTUNG - ONDERHOUD - MANTENIMIENTO - MANUTENZIONE

-Aucun entretien spécifique n'est nécessaire: le mécanisme interne étant graissé au montage pour la durée de vie de l'appareil.

-Pour toute réparation ou remise en état, nous vous conseillons de retourner l'appareil chez votre distributeur FACOM.

Garantie D: garantie FACOM à durée déterminée, réparation gratuite et remplacement des pièces défectueuses pendant la période de garantie.

-No special maintenance is necessary, since the internal mechanism is greased for life during assembly.

-For any repairs or reconditioning, please return the equipment to your FACOM distributor.

D guarantee: FACOM guarantee for fixed period, free repair and replacement of defective parts during the guarantee period.

-Es sind keine besondere Wartungsarbeiten erforderlich, da der innere Mechanismus beim Zusammenbau für die Lebensdauer des Gerätes geschmiert wurde.

-Bei allen Reparatur- oder Instandsetzungsarbeiten empfehlen wir, das Gerät Ihrem FACOM-Händler zu übergeben.

FACOM-Garantie D mit begrenzter Dauer
Während der Garantiezeit erfolgt die kostenlose Reparatur mit Austauschmangelhafter Teile.

-Er is geen enkel speciaal onderhoud nodig: het interne mechanisme werd namelijk bij de montage voor de totale levensduur van het apparaat gesmeerd.

-Voor alle reparatie of vervanging van onderdelen, raden wij u aan het apparaat naar uw FACOM dealer te brengen. FACOM garantie D met beperkte duur: Tijdens de garantietermijn wordende reparatie en de vervanging van defecte onderdelen gratis uitgevoerd.

-No es necesario ningún mantenimiento especial: el mecanismo interno es engrasado en el momento del montaje para toda la vida del aparato.

-Para cualquier reparación o remise en état, recomendamos enviar el aparato a FACOM. Garantía total FACOM y reparación gratuita limitadas al cambio de las piezas defectuosas o al reemplazo por una herramienta reparada de estado similar.

-Non è richiesta alcuna manutenzione particolare in quanto il meccanismo interno è lubrificato al montaggio per la durata di vita dell'apparecchio.

-Per qualsiasi riparazione o rimessa in efficienza, vi consigliamo di rinviare l'apparecchio al vostro distributore FACOM. Garanzia D: garanzia FACOM con durata determinata, riparazione gratuita e sostituzione delle parti difettose durante il periodo di garanzia.

9. DOMAINE D'UTILISATION - APPLICATIONS - EINSATZGEBIETE - TOEPASSINGSGEBIEDEN - CAMPOEMPLEO - CAMPO D'IMPIEGO

Ces appareils à serrage mécanique démultiplié s'appliquent à toute l'industrie en général et plus particulièrement dans les domaines suivants :

- Industrie du pétrole - Raffinerie
- Industrie chimique
- Industrie nucléaire

- Industrie textile
- Industrie du bâtiment
- Centrales thermiques

- Travaux publics
- Chantiers navals
- Installations portuaires

- Transport et industrie ferroviaire
- Chaudronnerie lourde
- Construction et maintenance des groupes Diesel

These mechanical torque multiplying tightening devices are applicable to all industries in general, and particularly the following :

- Oil industry - Refinery
- Chemical industry
- Nuclear industry

- Textile industry
- Building industry
- Thermal power stations

- Public works
- Shipyards
- Port facilities

- Railway transport and manufacturing
- Heavy pressure vessels
- Manufacture & maintenance of diesel units

Diese Geräte mit Untersetzung der mechanischen Anzugskraft können in allen Gewerbebezügen Anwendung finden, insbesondere jedoch in den folgenden

- Erdölindustrie - Raffinerien
- Chemische Industrie
- Kerntechnik

- Kraftwerke
- Kessel- und Apparatebau
- Strassen- und Brückenbau

- Hoch- und Tiefbau
- Schiffswerften
- Hafenanlagen

- Automobil- und Eisenbahnwesen
- Herstellung und Wartung von Diesellaggregaten
- Textilindustrie

Deze draaimomentmultiplicators worden in het algemeen in de industrie gebruikt en in het bijzonder in de volgende branches :

- Aardolie-industrie - raffinaderijen
- Chemische industrie
- Kernindustrie

- Textielindustrie
- Bouw
- Thermische centrales

- Openbare werken
- Scheepsbouw
- Havenaanleg

- Transport en spoorbaanwezen
- Zware ketelbouw
- Constructie en onderhoud van diesellaggregaten

Estos aparatos de apriete mecánico desmultiplicado son utilizables en todas las industrias en general y sobre todo a los siguientes sectores :

- Industria del petróleo - Refinería
- Industria química
- Industria nuclear

- Industria textil
- Industria de la construcción
- Centrales térmicas

- Obras públicas
- Astilleros navales
- Instalaciones portuarias

- Transporte e industria ferroviarios
- Calderería pesada
- Construcción y mantenimientos de equipos diésel

Questi apparecchi a serraggio meccanico demoltiplicato si applicano a tutta l'industria in generale e più particolarmente ai seguenti settori :

- Industria petrolifera - Raffineria
- Industria chimica
- Industria nucleare

- Industria tessile
- Industria dell'edilizia
- Centrali termiche

- Lavori pubblici
- Cantieri navali
- Impianti portuali

- Trasporti e industria ferroviaria
- Costruzione di caldaie
- Costruzione e manutenzione di gruppi Diesel

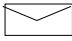

**UNITED
KINGDOM
& EIRE**

FACOM Tools LTD
Bridge Wharf - Bridge Road
CHERTSEY - SURREY KT16-8LJ
UNITED KINGDOM
☎ : (01932) 566099
Fax: (01932) 562653

**BELGIQUE
BELGIE**

FACOM Belgique S.A./NV
Weihoek 4
1930 Zaventem
BELGIQUE
☎ : (02) 720 92 07
Fax: (02) 721 24 11

DEUTSCHLAND

FACOM GmbH
Postfach 13 22 06 
42049 Wuppertal
Otto-Wells-Straße 9 
42111 Wuppertal
DEUTSCHLAND
☎ : (0202) 704051
Fax: (0202) 706958

**SUISSE
SCHWEIZ
AUSTRIA**

FACOM S.A./AG
12 route Henri-Stéphan
1762 Givisiez/Fribourg
SUISSE
☎ : (4126) 466 42 42
Fax: (4126) 466 38 54

NEDERLAND

FACOM Gereedschappen BV
Kamerlingh Onnesweg 2
Postbus 134
4130 EC Vianen
NEDERLAND
☎ : (0347) 372334
Fax: (0347) 376020

**UNITED
STATES**

FACOM TOOLS Inc.
3535 West 47th Street
Chicago Illinois 60632
U.S.A.
☎ : (773) 523 1307
Fax: (773) 523 2103

**ESPAÑA
PORTUGAL**

FACOM Herramientas SRL
Poligono industrial de Vallecas
C/.Luis 1°, s/n-Nave 95 - 2°Pl.
28031 Madrid
ESPAÑA
☎ : (91) 778 21 13
Fax: (91) 778 27 53

**SINGAPORE
FAR EAST**

FACOM Tools FAR EAST Pte Ltd
15 Scotts Road
Thong Teck Building #08.01.02
Singapore 228218
SINGAPORE
☎ : (65) 732 0552
Fax: (65) 732 5609

ITALIA

U.A. FACOM Italia
Via Ronchetti 3
21041 Albizzate (VA)
ITALIA
☎ : (0331) 985811
Fax: (0331) 985930

FRANCE

Société FACOM
6-8, rue Gustave Eiffel
B.P.99
91423 Morangis cedex
FRANCE
☎ : 01 64 54 45 45
Fax: 01 69 09 60 93

