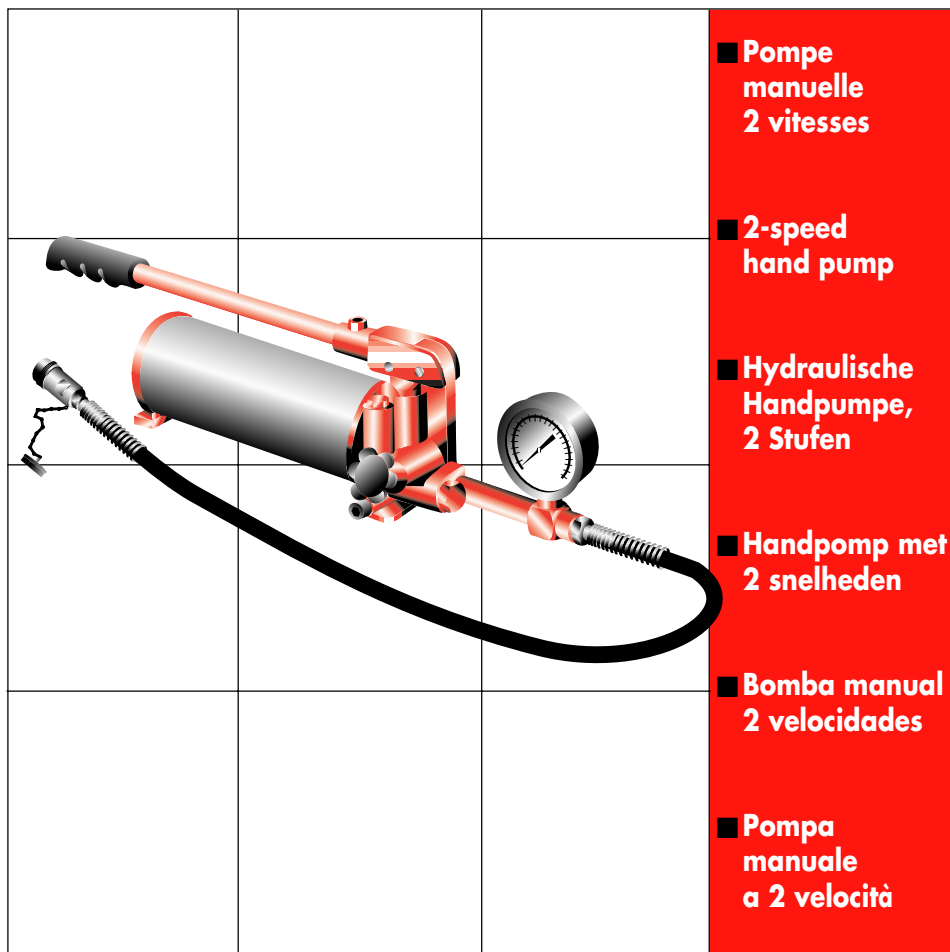


UWP.10M

50 bars - 700 bars



■ **Pompe
manuelle
2 vitesses**

■ **2-speed
hand pump**

■ **Hydraulische
Handpumpe,
2 Stufen**

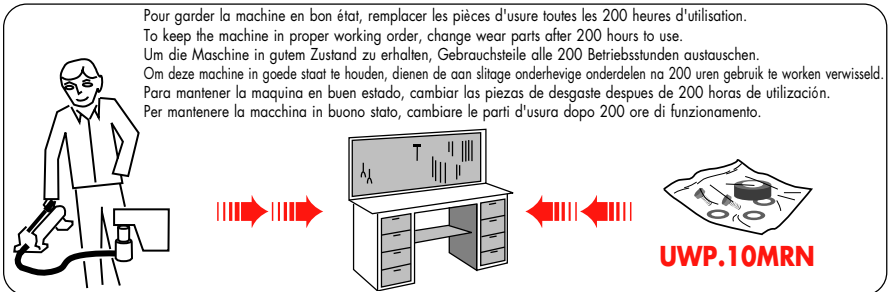
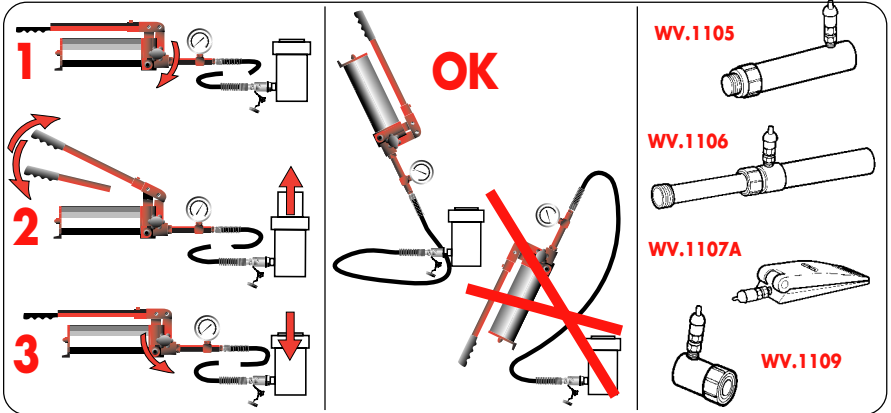
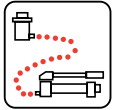
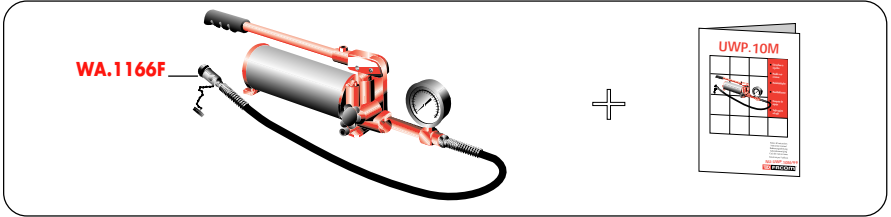
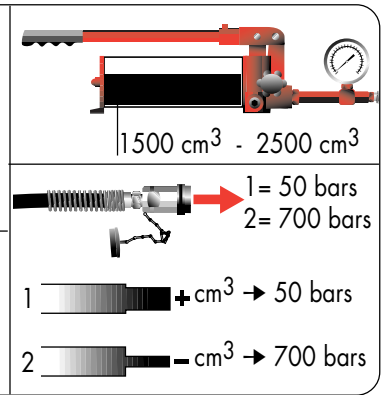
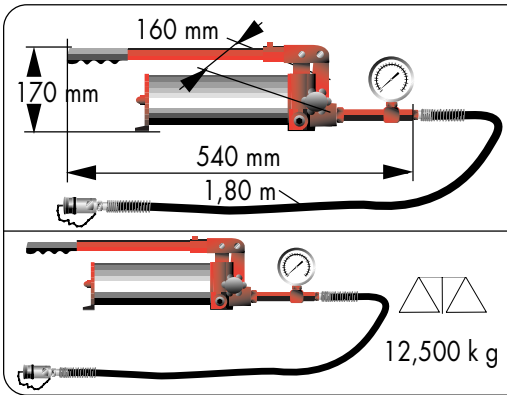
■ **Handpomp met
2 snelheden**

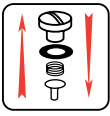
■ **Bomba manual
2 velocidades**

■ **Pompa
manuale
a 2 velocità**

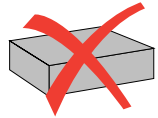
Notice d'instructions
Instruction manual
Bedienungsanleitung
Gebruiksaanwijzing
Manual de instrucciones
Istruzioni d'uso

NU-UWP.10M/99

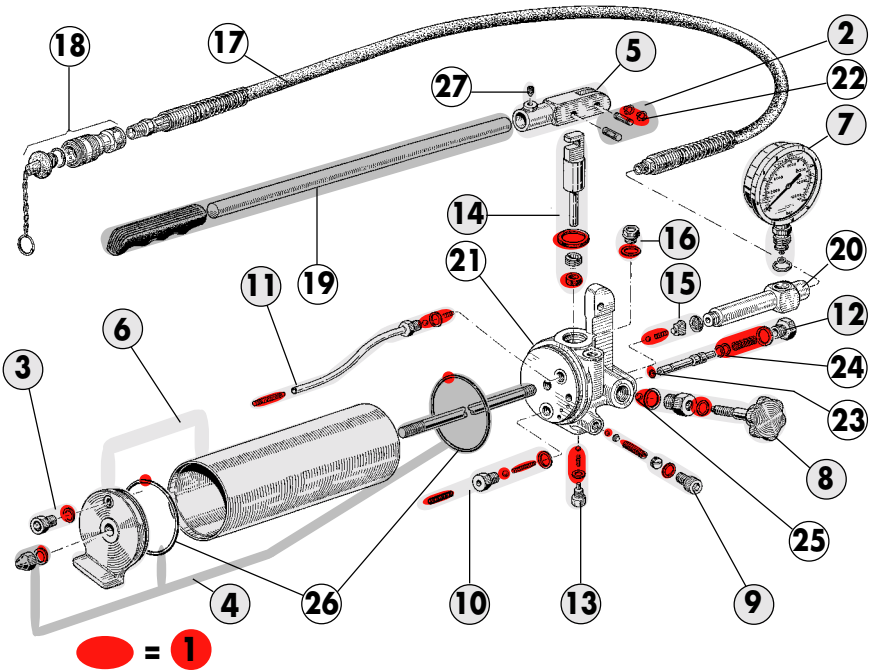
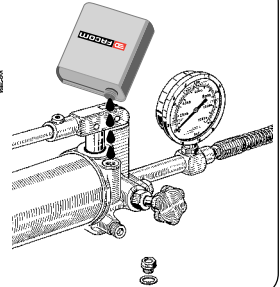
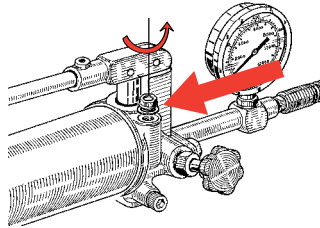




UWP.10MRN



**AUTOMATIQUE
AUTOMATIC
AUTOMATISCHE
AUTOMÁTICO
AUTOMATICO**



| ○ | | ○ | | ○ | |
|---|------------|----|-------------|----|----------------------|
| 1 | UWP.10MRN | 10 | UWP.10MSE9 | 19 | VV.1101-00-17 |
| 2 | VV.1101SE1 | 11 | UWP.10MSE10 | 20 | UWP.10M02 |
| 3 | UWP.10MSE2 | 12 | UWP.10MSE11 | 21 | UWP.10M03 |
| 4 | UWP.10MSE3 | 13 | UWP.10MSE12 | 22 | ANNEAU.81.0100 (2) |
| 5 | UWP.10MSE4 | 14 | UWP.10MSE13 | 23 | BAGUE.RO0530-180 |
| 6 | UWP.10MSE5 | 15 | UWP.10MSE14 | 24 | BAGUE.RO0760-190 (2) |
| 7 | UWP.10MSE6 | 16 | UWP.10MSE15 | 25 | BAGUE.RO1160-240 |
| 8 | UWP.10MSE7 | 17 | VV.1165 | 26 | BAGUE.RO9000-350 (2) |
| 9 | UWP.10MSE8 | 18 | VV.1166F | 27 | VIS.STHC,M8-10BP |

BELGIQUE FACOM Belgique S.A./NV
LUXEMBOURG Weihoek 4
1930 Zaventem
BELGIQUE
☎ : (02) 714 09 00
Fax : (02) 721 24 11

DANMARK FACOM NORDEN A/S
FINLAND Navervej 16B
ISLAND 7451 SUNDS
NORGE DANMARK
SVERIGE ☎ : (45) 971 444 55
Fax : (45) 972 444 66

DEUTSCHLAND FACOM GmbH
Postfach 13 22 06 
42049 Wuppertal
Otto-Wells-Straße 9 
42111 Wuppertal
DEUTSCHLAND
☎ : (0202) 270 63 0
Fax : (0202) 270 63 50

ESPAÑA FACOM Herramientas SRL
PORTUGAL Poligono industrial de Vallecas
C/.Luis 1°, s/n-Nave 95 - 2°Pl.
28031 Madrid
ESPAÑA
☎ : (0034) 91 778 21 13
Fax : (0034) 91 778 27 53

ITALIA USAG Gruppo FACOM
Via Volta 3
21020 Monvalle (VA)
ITALIA
☎ : (0332) 790 111
Fax : (0332) 790 602

NEDERLAND FACOM Gereedschappen BV
Kamerlingh Onnesweg 2
Postbus 134
4130 EC Vianen
NEDERLAND
☎ : (0347) 362 362
Fax : (0347) 376 020

SINGAPORE FACOM Tools FAR EAST Pte Ltd
FAR EAST 15 Scotts Road
Thong Teck Building #08.01.02
Singapore 228218
SINGAPORE
☎ : (65) 732 0552
Fax : (65) 732 5609

SUISSE FACOM S.A./AG
ÖSTERREICH 12 route Henri-Stéphan
MAGYAROSZAG 1762 Givisiez/Fribourg
ČESKA REP. SUISSE
☎ : (4126) 466 42 42
Fax : (4126) 466 38 54

UNITED FACOM Tools LTD
KINGDOM Bridge Wharf - Bridge Road
EIRE CHERTSEY - SURREY KT16-8J
UNITED KINGDOM
☎ : (01932) 566 099
Fax : (01932) 562 653

UNITED FACOM TOOLS Inc.
STATES 3535 West 47th Street
Chicago Illinois 60632
U.S.A.
☎ : (773) 523 1307
Fax : (773) 523 2103

FRANCE Société FACOM
& 6-8, rue Gustave Eiffel B.P.99
INTERNATIONAL 91423 Morangis cedex
FRANCE
☎ : 01 64 54 45 45
Fax : 01 69 09 60 93
http : //www.facom.fr

