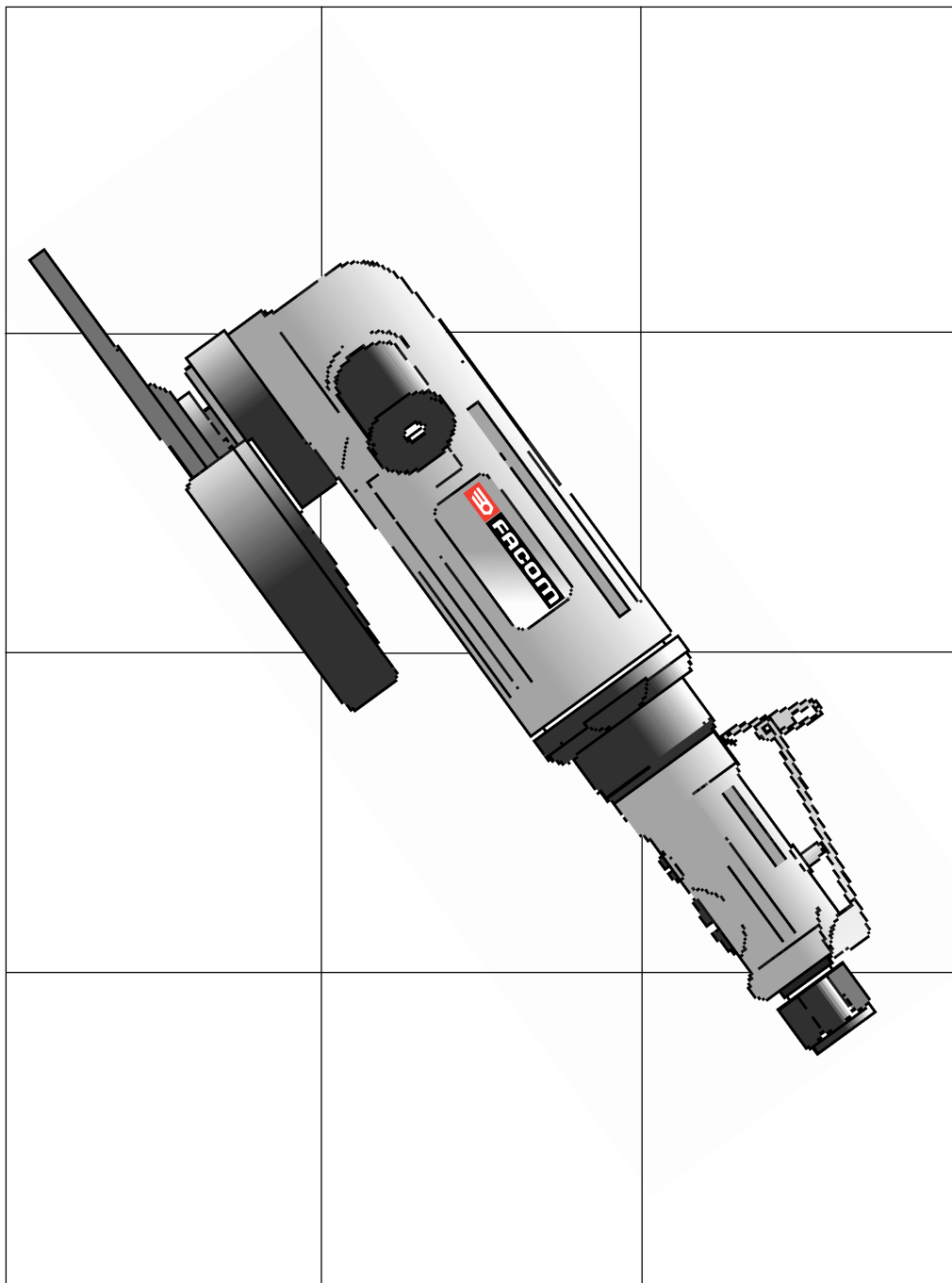


V.481

Ø 178 mm



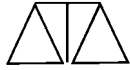
- Meuleuse d'angle pneumatique
- Pneumatic angle grinder
- Druckluft-Winkelschleifer
- Pneumatische haakse slijpmachine
- Esmeriladora neumática con reenvío en ángulo
- Molatrice pneumatica a rinvio d'angolo

Notice d'instructions
Instruction manual
Bedienungsanleitung
Gebruiksaanwijzing
Manual de instrucción
Istruzioni per l'utilizzo

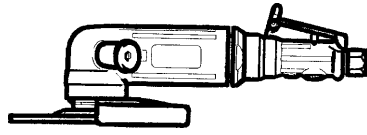
NU-V.481/98



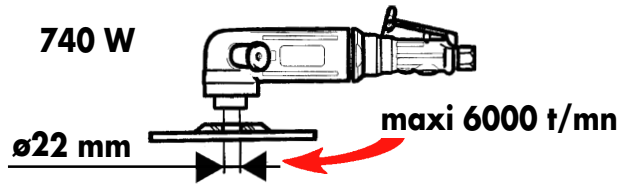
FACOM[®]



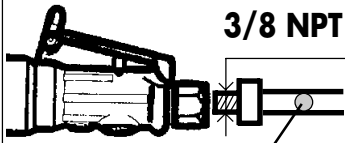
3,3 kg



740 W



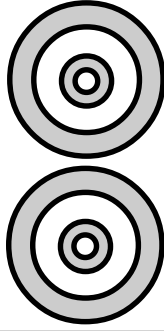
maxi 6000 t/mn



3/8 NPT

ø 12 mm

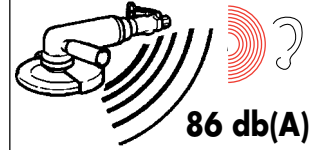
600 l/mn / 6 bar



V.480A1

ø 178 x 6,4 x ø 22,2 mm
8500 t/mm maxi

Meule d'ébarbage Slijpschijf voor afbramen
Deburring wheel Muela de desbarbar
Entgratscheibe Mola per sbavatura

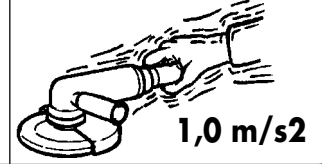


86 db(A)

V.480A2

ø 178 x 3,2 x ø 22,2 mm
8500 t/mm maxi

Meule de tronçonnage Slijpschijf voor afsteken
Cutting wheel Muela de tronzar
Trennscheibe Mola per troncutura

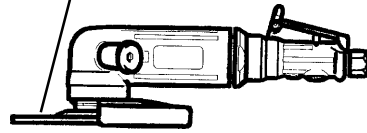


1,0 m/s2

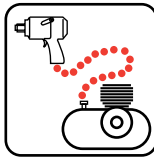
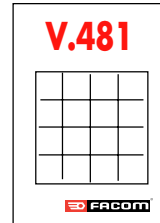


V.480A1

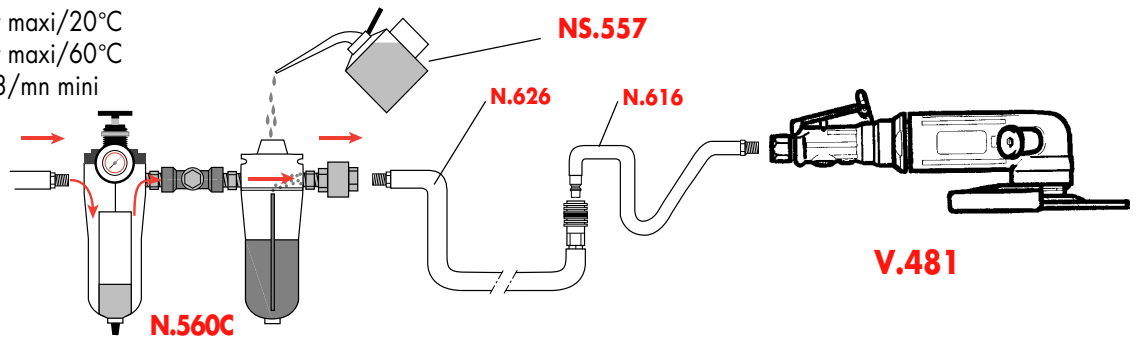
Meule d'ébarbage
Deburring wheel
Entgratscheibe
Slijpschijf voor afbramen
Muela de desbarbar
Mola per sbavatura



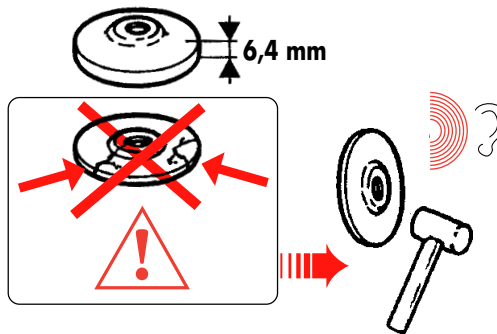
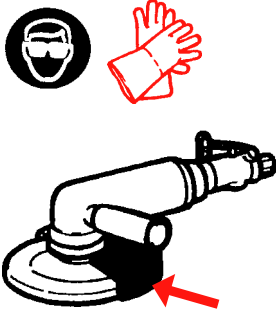
V.481



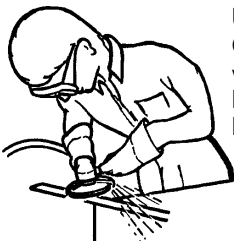
15 bar maxi/20°C
10 bar maxi/60°C
1 m3/mn mini



V.481



Porter des lunettes de sécurité
Wear eye protectors
Schutzbrille tragen
Een veiligheidsbril dragen
Utilizar gafas de seguridad
Portare gli occhiali di sicurezza



Pour garder la machine en bon état, remplacer les pièces d'usure toutes les 200 heures d'utilisation.

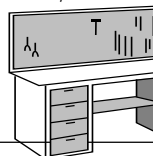
To keep the machine in proper working order, change wear parts after 200 hours to use.

Um die Maschine in gutem Zustand zu erhalten, Gebrauchsteile alle 200 Betriebsstunden austauschen.

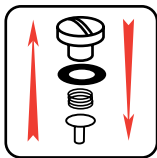
Om deze machine in goede staat te houden, dienen de aan slijtage onderhevige onderdelen na 200 uren gebruik te worden verwisseld.

Para mantener la maquina en buen estado, cambiar las piezas de desgaste despues de 200 horas de utilizacion.

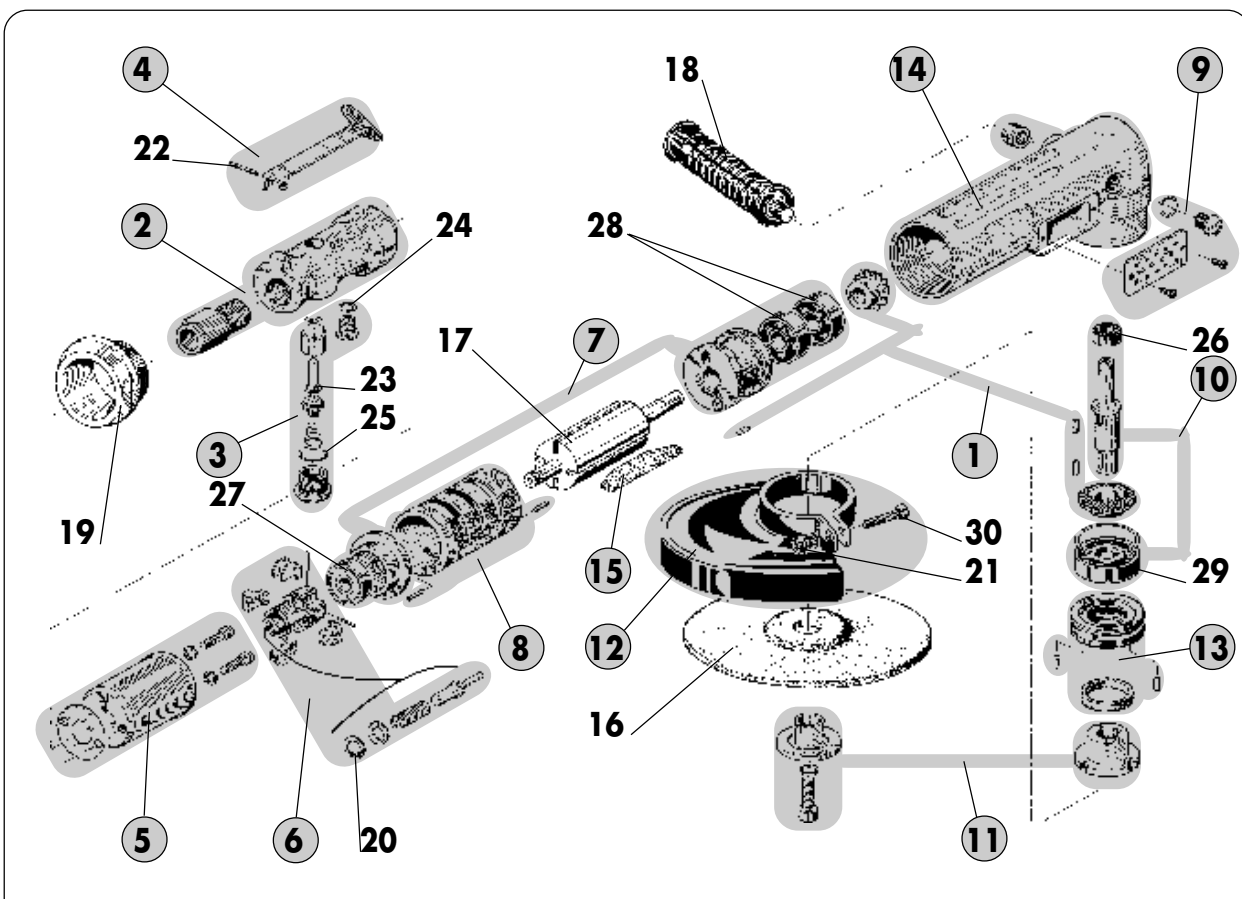
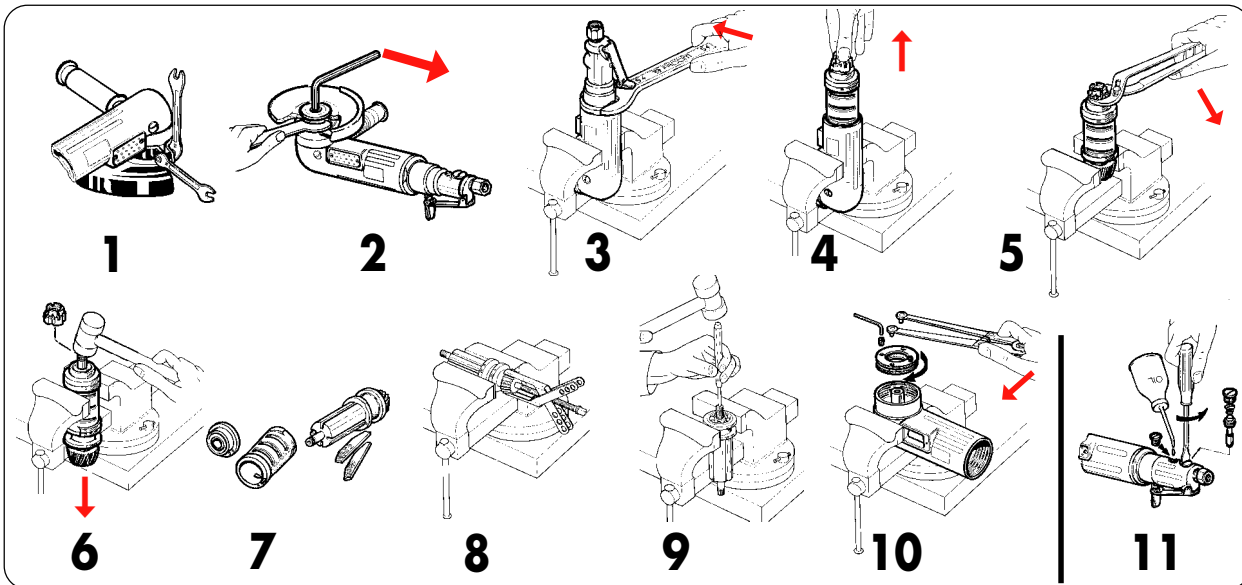
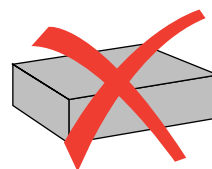
Per mantenere la macchina in buono stato, cambiare le parti d'usura dopo 200 ore di funzionamento.



V.481RN1



V.481RN1



V.481		V.481		V.481	
①	V.481RN1	①	V.481SE10	21	ECROU.H,M6
②	V.481SE1	②	V.481SE11	22	GOUP.E,3-20
③	V.481SE2	③	V.481SE12	23	BAGUE.RO0765-178
④	V.461SE3	④	V.481SE13	24	BAGUE.RO1000-178
⑤	V.481SE4	⑤	V.481SM046J4	25	BAGUE.RO1750-150
⑥	V.481SE5	⑥	V.480A1	26	ROULEMENT.608
⑦	V.481SE6	⑦	V.481SM044	27	ROULEMENT.6200Z
⑧	V.481SE7	⑧	V.481SM096	28	ROULEMENT.6201
⑨	V.481SE8	⑨	V.481SM147	29	ROULEMENT.6303
⑩	V.481SE9	⑩	ANNEAU.80.0130	30	VIS.H,M6-25

BELGIQUE FACOM Belgique S.A/NV
LUXEMBOURG Weihoek 4
1930 Zaventem
BELGIQUE
☎ : (02) 714 09 00
Fax : (02) 721 24 11

DANMARK FACOM NORDEN A/S

FINLAND Navervej 16B

ISLAND 7451 SUNDS

NORGE DANMARK

SVERIGE ☎ : (45) 971 444 55

Fax : (45) 971 444 66

DEUTSCHLAND FACOM GmbH

Postfach 13 22 06

42049 Wuppertal



Otto-Wells-Straße 9

42111 Wuppertal



DEUTSCHLAND

☎ : (0202) 270 63 0

Fax : (0202) 270 63 50

ESPAÑA FACOM Herramientas SRL

PORTUGAL Poligono industrial de Vallecas

C/.Luis 1º, s/n-Nave 95 - 2ºPl.

28031 Madrid

ESPAÑA

☎ : 91 778 21 13

Fax : 91 778 27 53

ITALIA USAG Gruppo FACOM

Via Volta 3

21020 Monvalle (VA)

ITALIA

☎ : (0332) 790 211

Fax : (0332) 790 602

NEDERLAND FACOM Gereedschappen BV
Kamerlingh Onnesweg 2
Postbus 134
4130 EC Vianen
NEDERLAND
☎ : (0347) 362 362
Fax : (0347) 376 020

SINGAPORE FACOM Tools FAR EAST Pte Ltd
FAR EAST 15 Scotts Road

Thong Teck Building #08.01.02

Singapore 228218

SINGAPORE

☎ : (65) 732 0552

Fax : (65) 732 5609

SUISSE FACOM S.A./AG

ÖSTERREICH 12 route Henri-Stéphan

MAGYARORSZÁG 1762 Givisiez/Fribourg

ÆSKA REP. SUISSE

☎ : (4126) 466 42 42

Fax : (4126) 466 38 54

UNITED FACOM Tools LTD

KINGDOM Bridge Wharf - Bridge Road

EIRE CHERTSEY - SURREY KT16-8LJ

UNITED KINGDOM

☎ : (01932) 566 099

Fax : (01932) 562 653

UNITED FACOM TOOLS Inc.

STATES 3535 West 47th Street

Chicago Illinois 60632

U.S.A.

☎ : (773) 523 1307

Fax : (773) 523 2103

FRANCE Société FACOM

& 6-8, rue Gustave Eiffel B.P.99

INTERNATIONAL 91423 Morangis cedex

FRANCE

☎ : 01 64 54 45 45

Fax : 01 69 09 60 93

<http://www.facom.fr>

